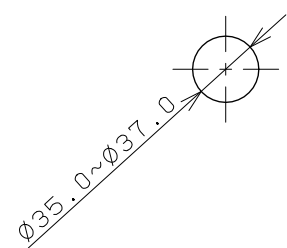
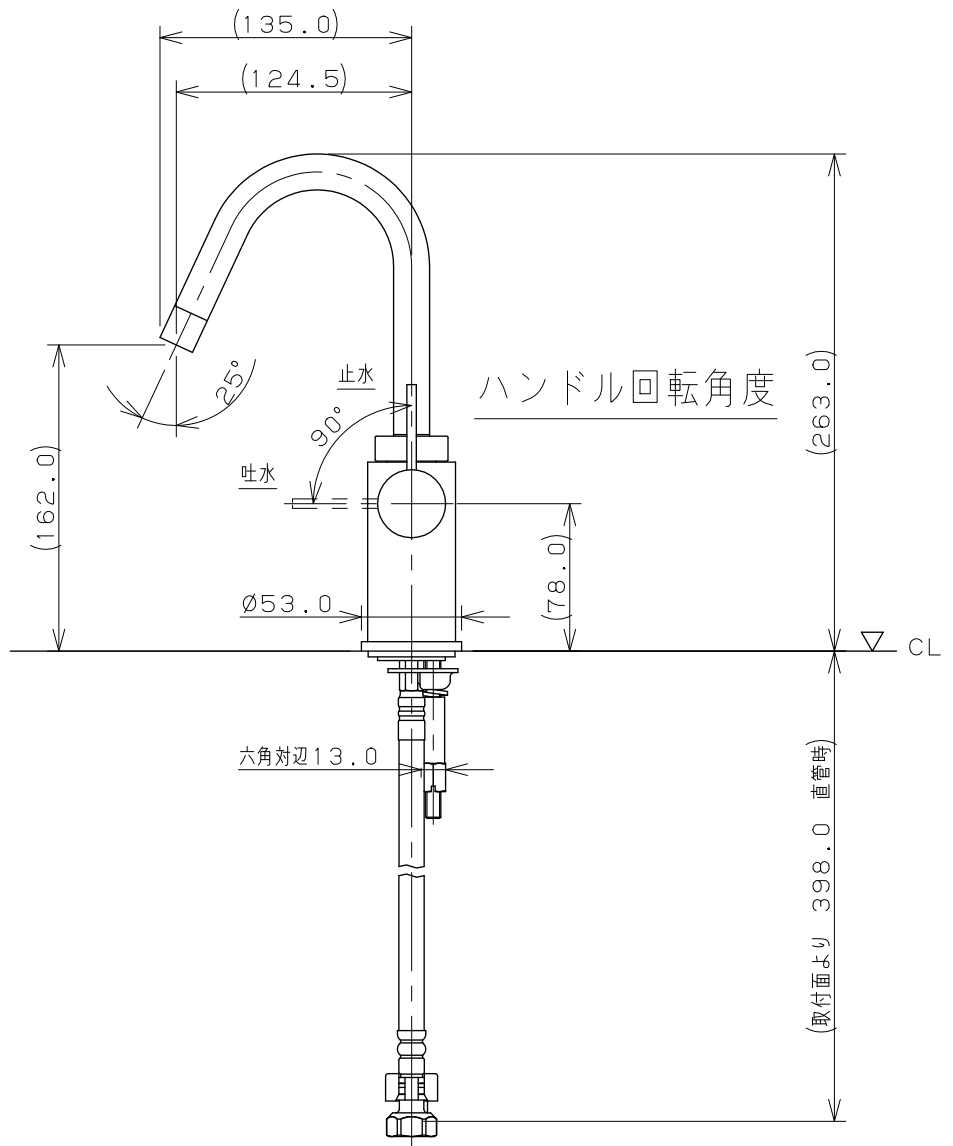
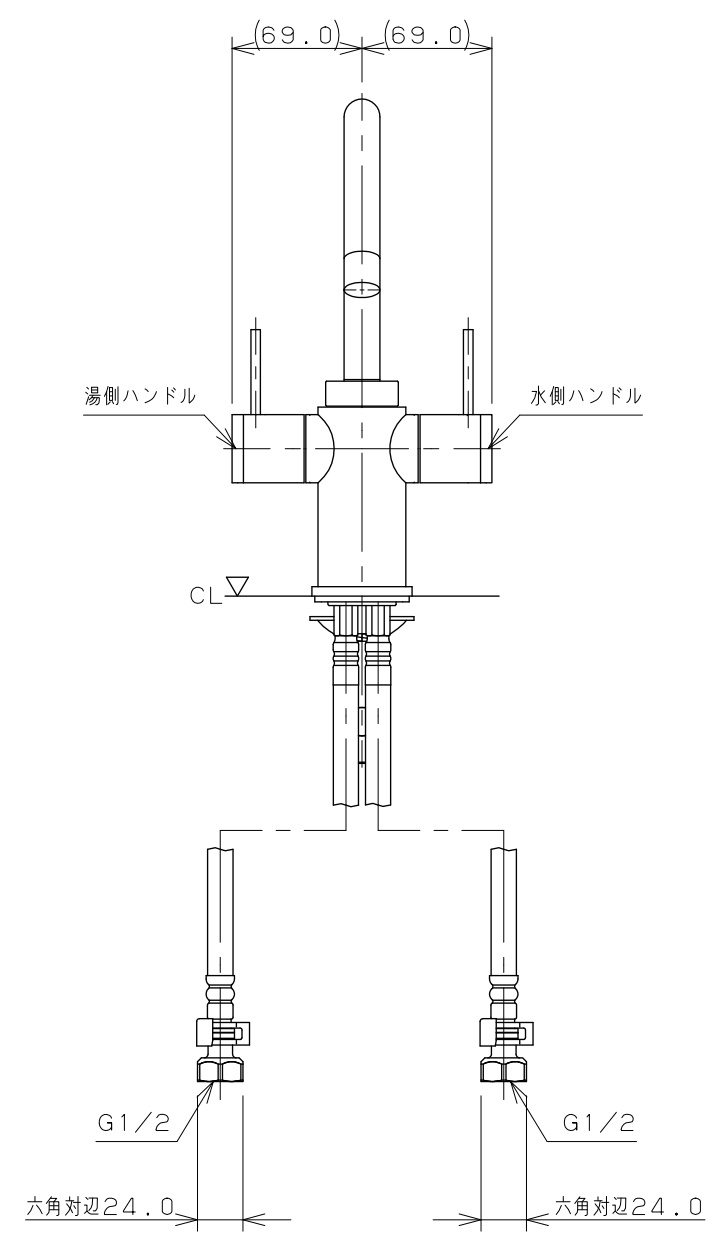
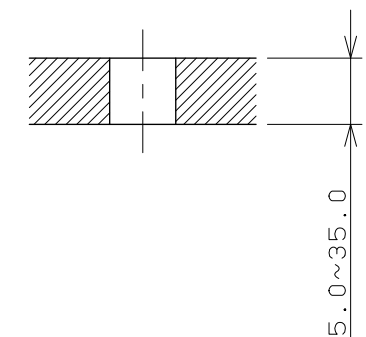


スパウト回転角度

天板取付穴径



天板締付範囲



- ※1 () 内寸法は参考寸法である。
- ※2 止水栓を必ず設置すること。
- ※3 ブレードホースは曲げ半径39mm以上を確保のこと。

	単位mm	尺度	1/4	製 田中	図 渡邊	検 中嶋	承 認	品番	150-411
					2009年07月22日 作成				品名
				図番		CSK150411Z_B			