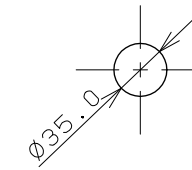
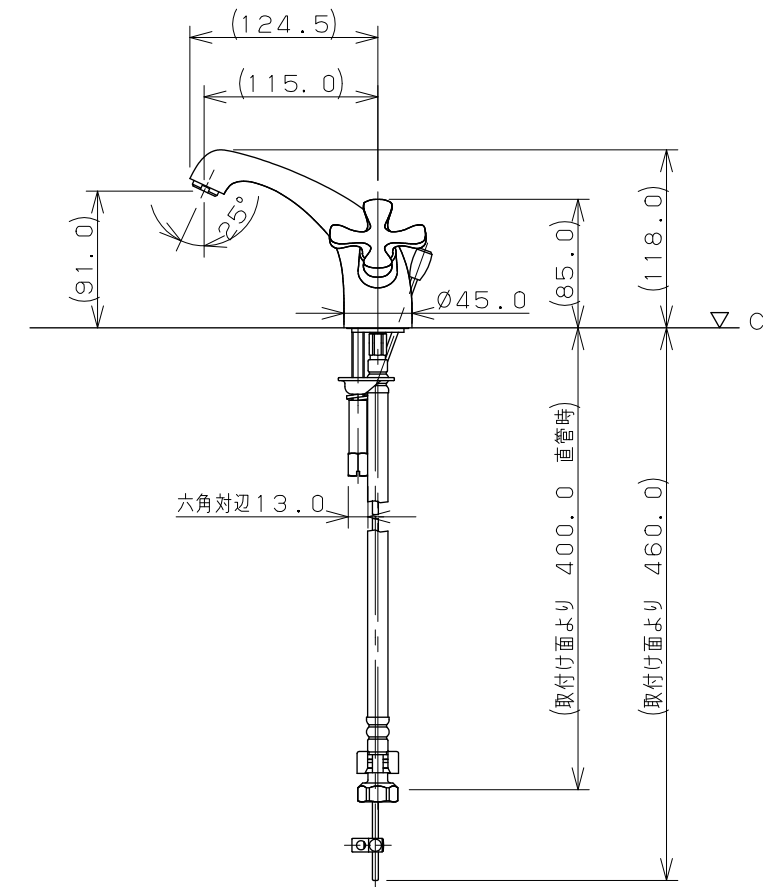
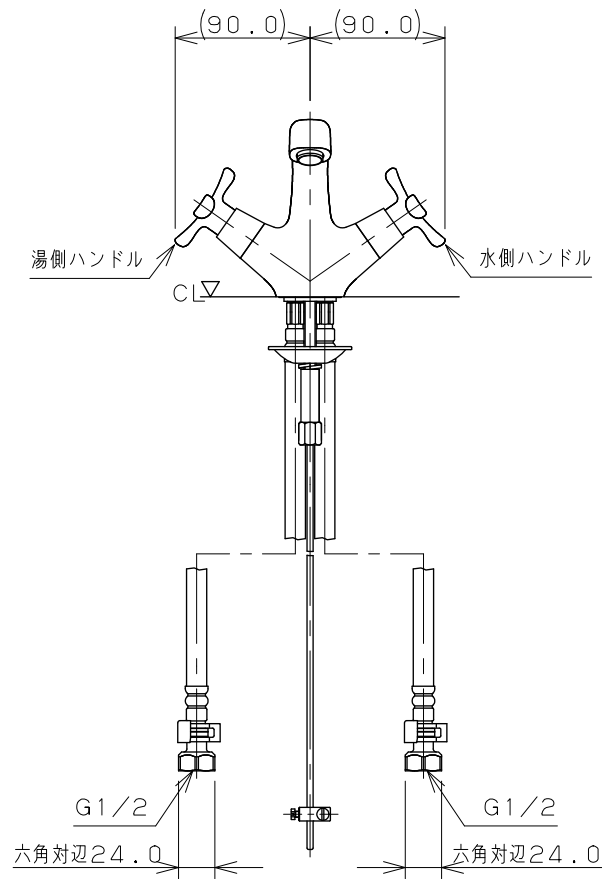
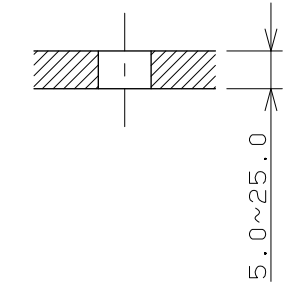


天板取付穴径



天板締付範囲



※1 () 内寸法は参考寸法である。

※2 止水栓を必ず設置すること。

※3 ブレードホースは曲げ半径39mm以上を確保すること。

	単位 mm	尺度 1/5	製 図	検 査	承 認	品 番	150-435
			梶川	甲藤	中嶋		品 名
			2013年02月26日 作成				
			図番 CSK150435A				