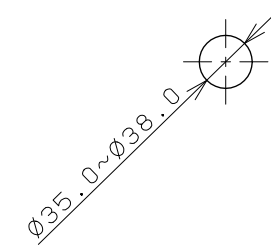
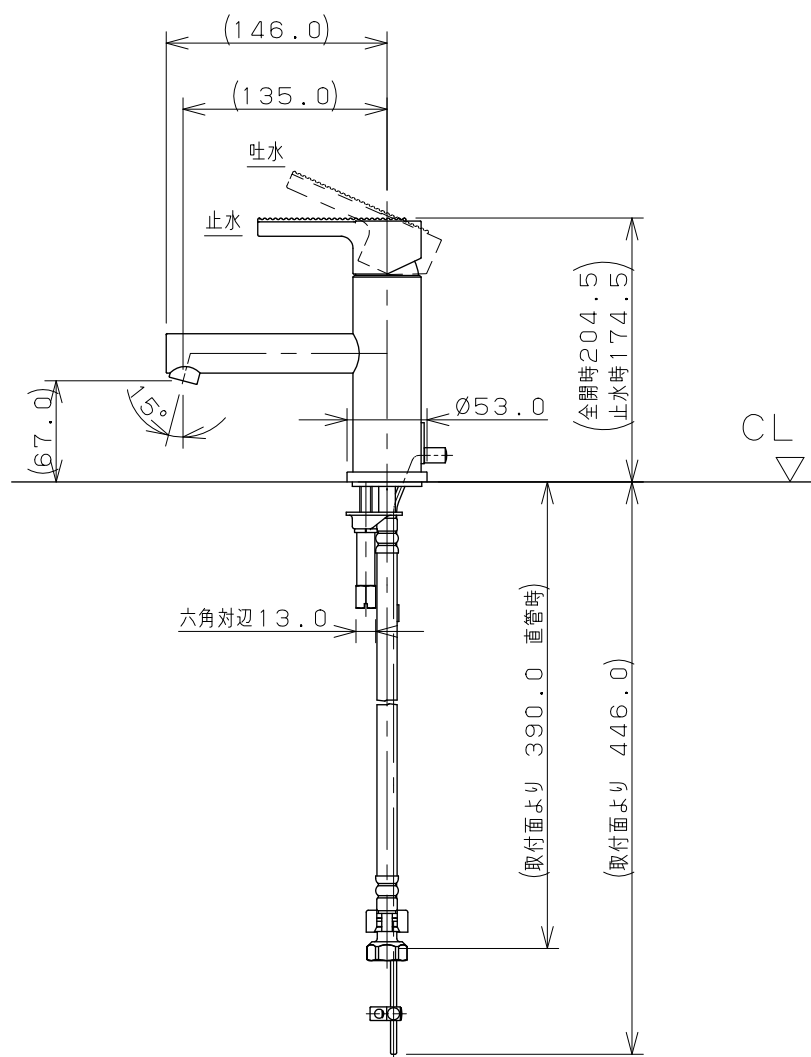
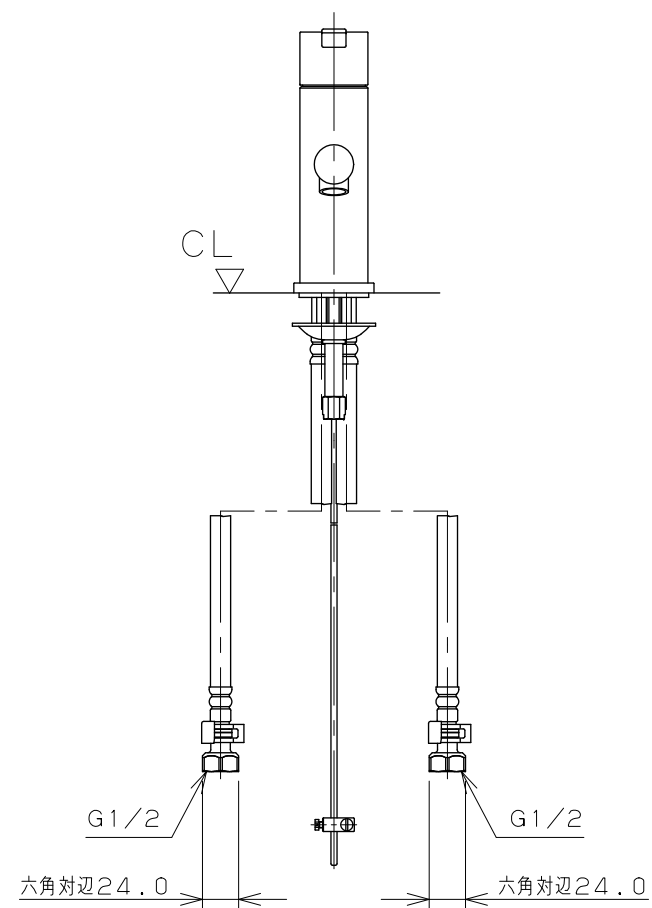
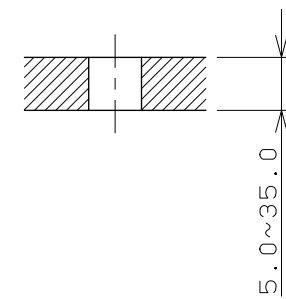


ハンドル回転角度

天板取付穴径



天板締付範囲



- ※1 () 内寸法は参考寸法である。
- ※2 止水栓を必ず設置すること。
- ※3 ブレードホースは曲げ半径39mm以上を確保すること。

	単位 mm	尺度 1/5	製 図	検 査	承 認	品 番 183-118
			濱地	遠藤	櫻井	
2016年01月27日 作成						品 名 シングルレバー混合栓
図番 CSK183118B						