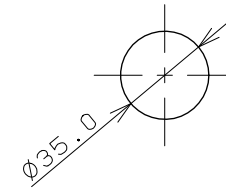
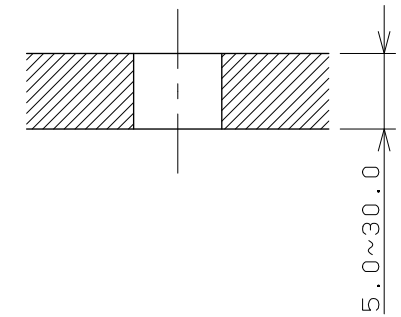


天板取付穴径



天板締付範囲



- ※1 ( ) 内寸法は参考寸法である。
- ※2 止水栓を必ず設置すること。
- ※3 ブレードホースは曲げ半径39mm以上を確保すること。
- ※4 銅管部分は無理に屈曲させないこと。

	単位mm	尺度 1/3	製 図	検 査	承 認	品 番 183-146
			遠藤	寒川	石井	
2016年01月27日 作成						品 名 シングルレバー混合栓
図番 CSK183146B						