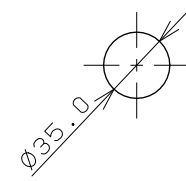
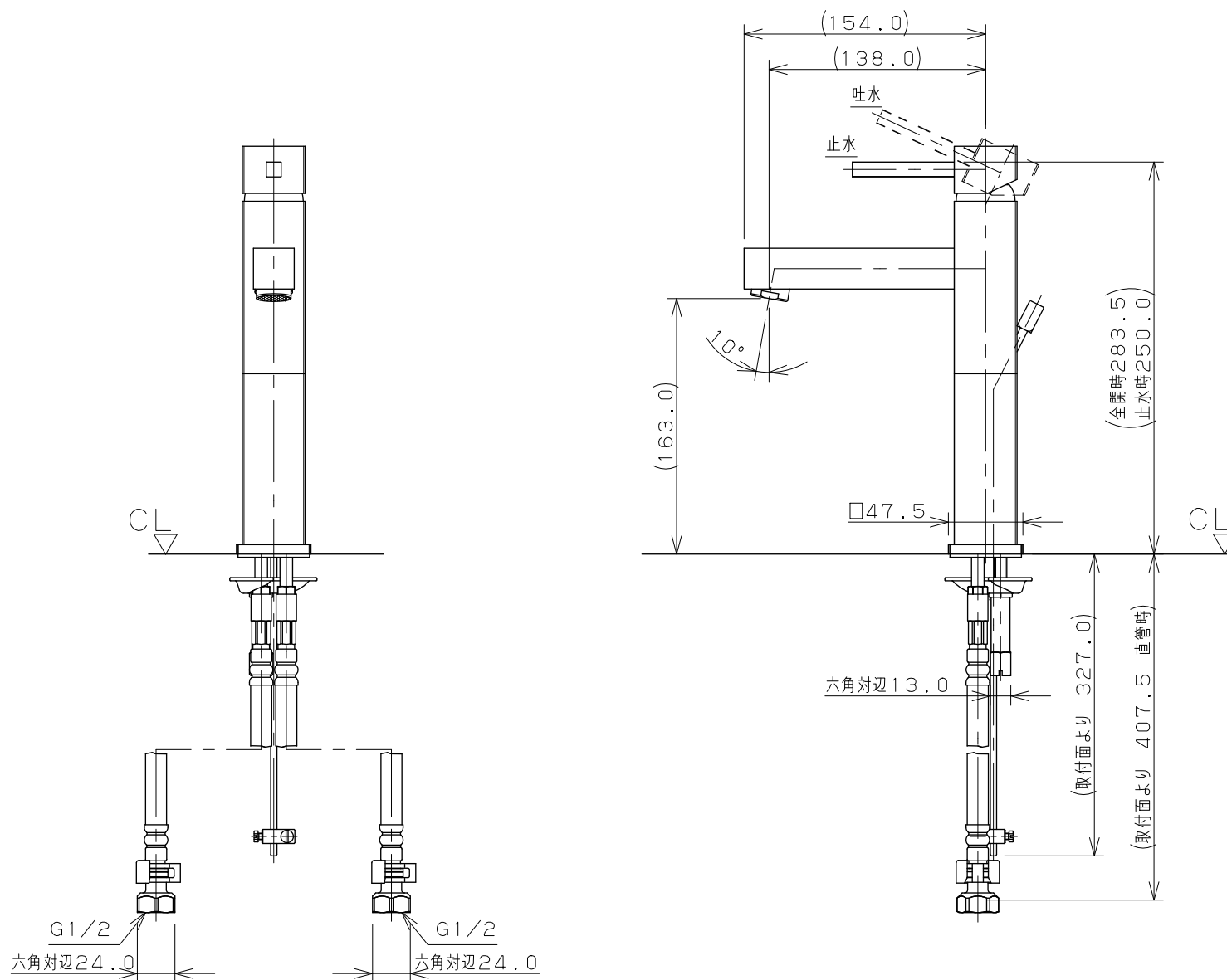
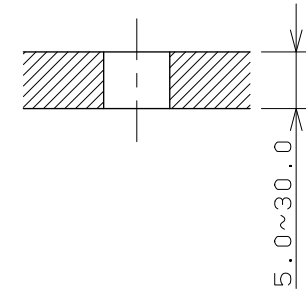


天板取付穴径



天板締付範囲



- ※1 () 内寸法は参考寸法である。
- ※2 止水栓を必ず設置すること。
- ※3 ブレードホースは曲げ半径39mm以上を確保すること。
- ※4 銅管部分は無理に屈曲させないこと。

	単位mm	尺度 1/4	製 図	検 図	承 認	品番	183-148
			川本	濱地	櫻井		
2016年11月25日 作成						品名	シングルレバー混合栓 (ミドル)
図番 CSK183148C							