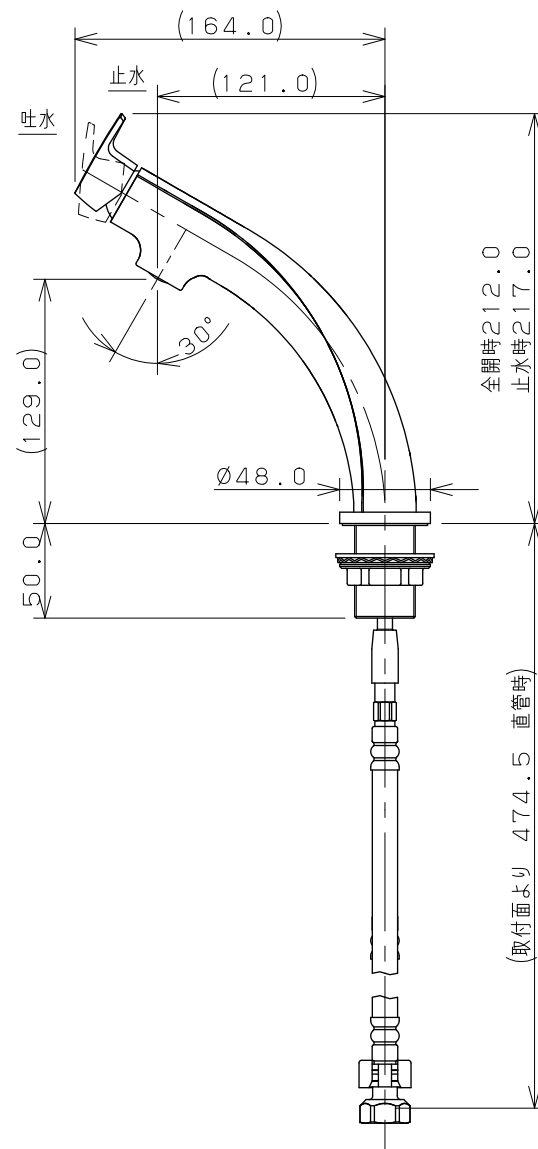
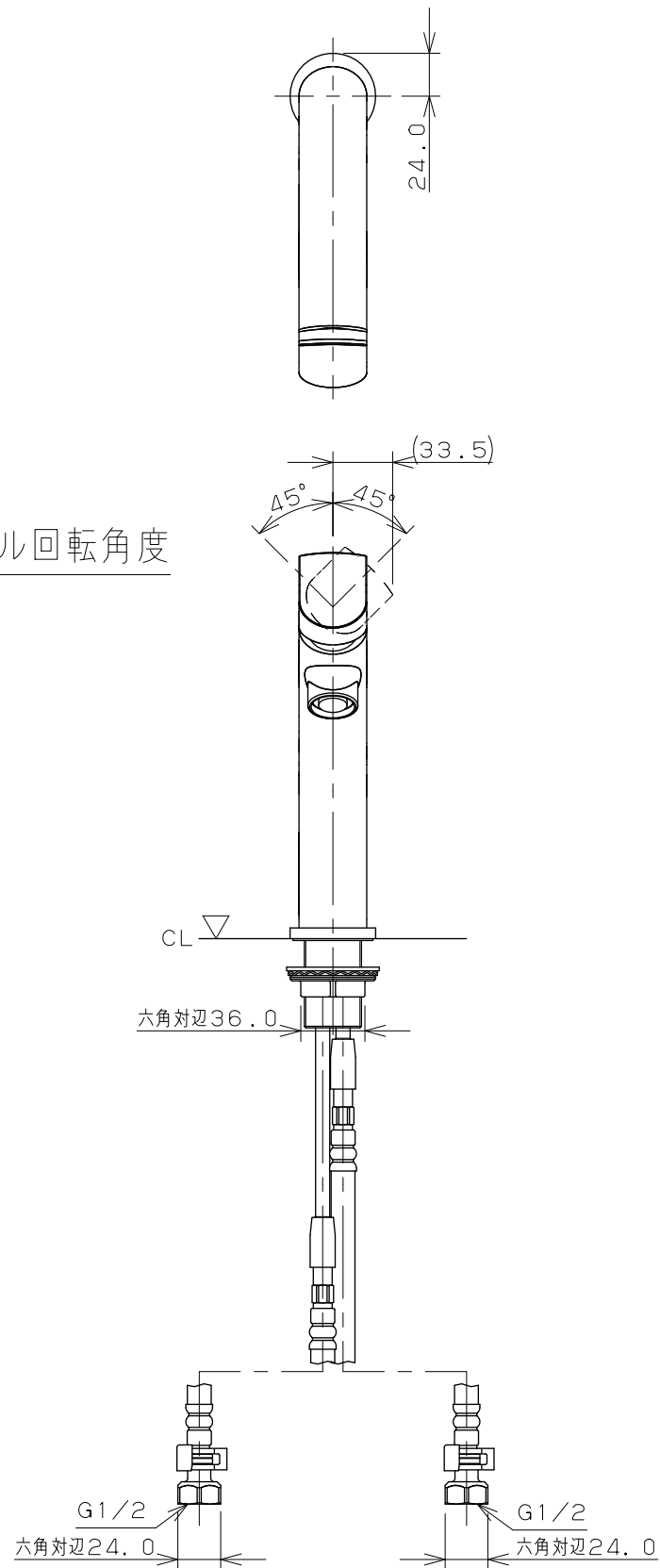
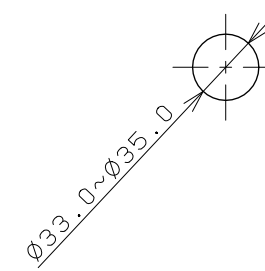


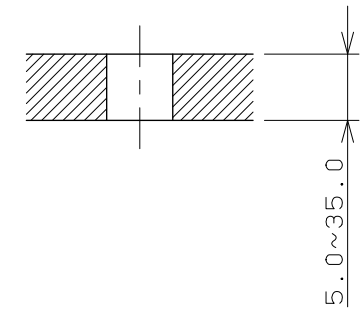
ハンドル回転角度



天板取付穴径



天板締付範囲



- ※1 () 内寸法は参考寸法である。
- ※2 止水栓を必ず設置すること。
- ※3 ブレードホースは曲げ半径39mm以上を確保すること。
- ※4 銅管部分は無理に屈曲させないこと。

	単位 mm	尺度 1/4	製 図 検 査 承 認	品 番 183-152
			小川 遠藤 櫻井	
			2016年01月27日 作成	
			図番 CSK183152B	