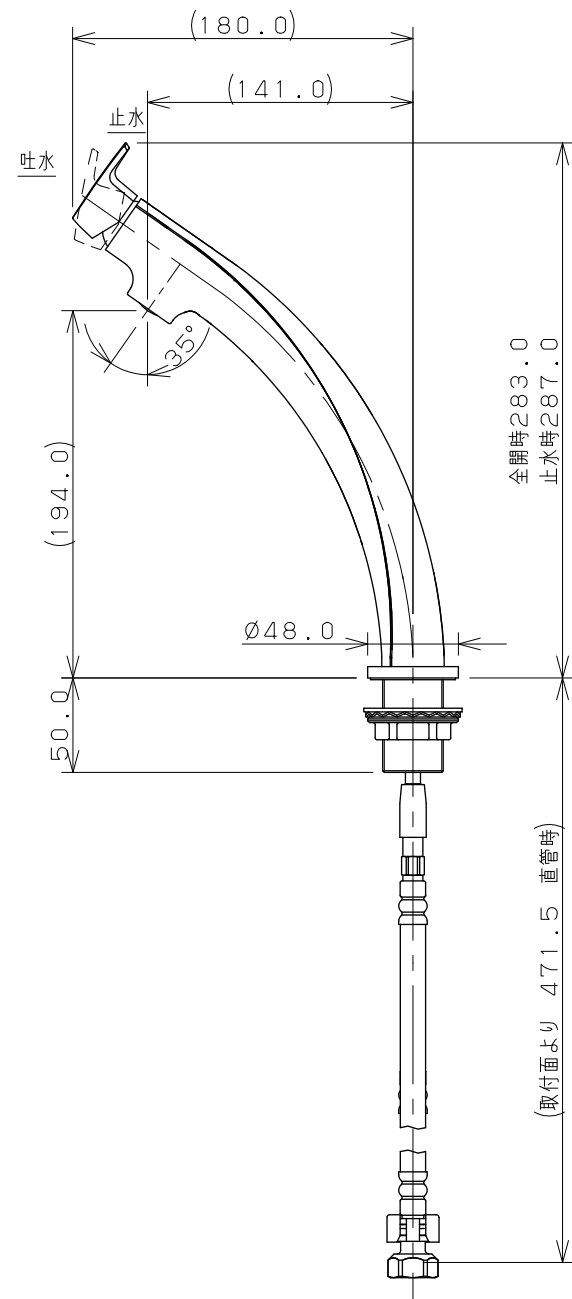
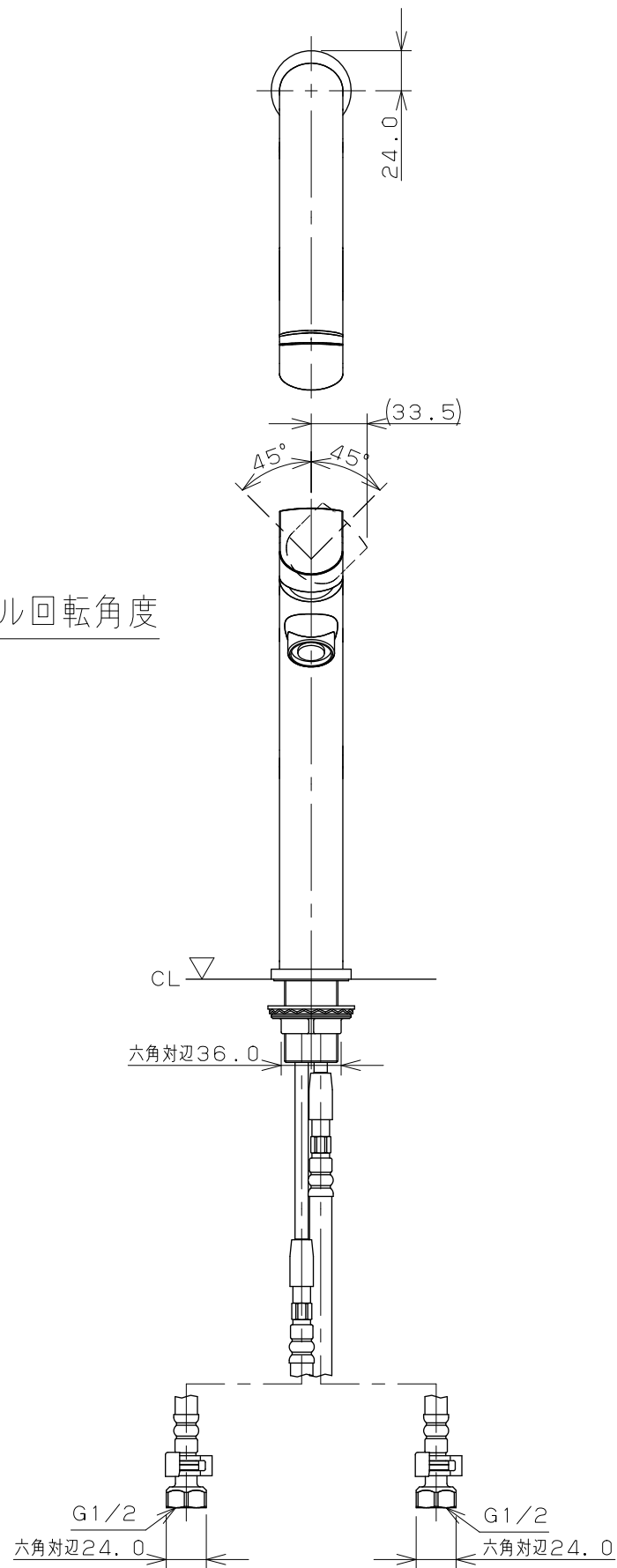
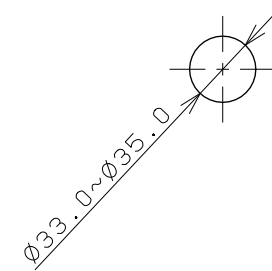


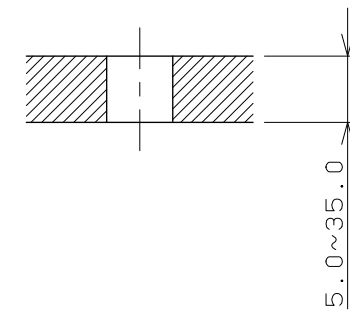
ハンドル回転角度



天板取付穴径



天板締付範囲



- ※1 () 内寸法は参考寸法である。
- ※2 止水栓を必ず設置すること。
- ※3 ブレードホースは曲げ半径39mm以上を確保すること。
- ※4 銅管部分は無理に屈曲させないこと。

	単位 mm	尺度 1/4	製 図 検 図 承 認	品 番	183-153
			小川 遠藤 櫻井		
2016年01月28日 作成			品 名	シングルレバー混合栓	
図番 CSK183153A					