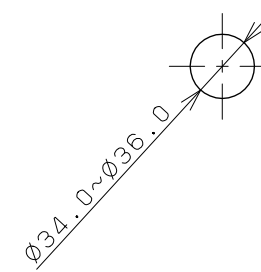
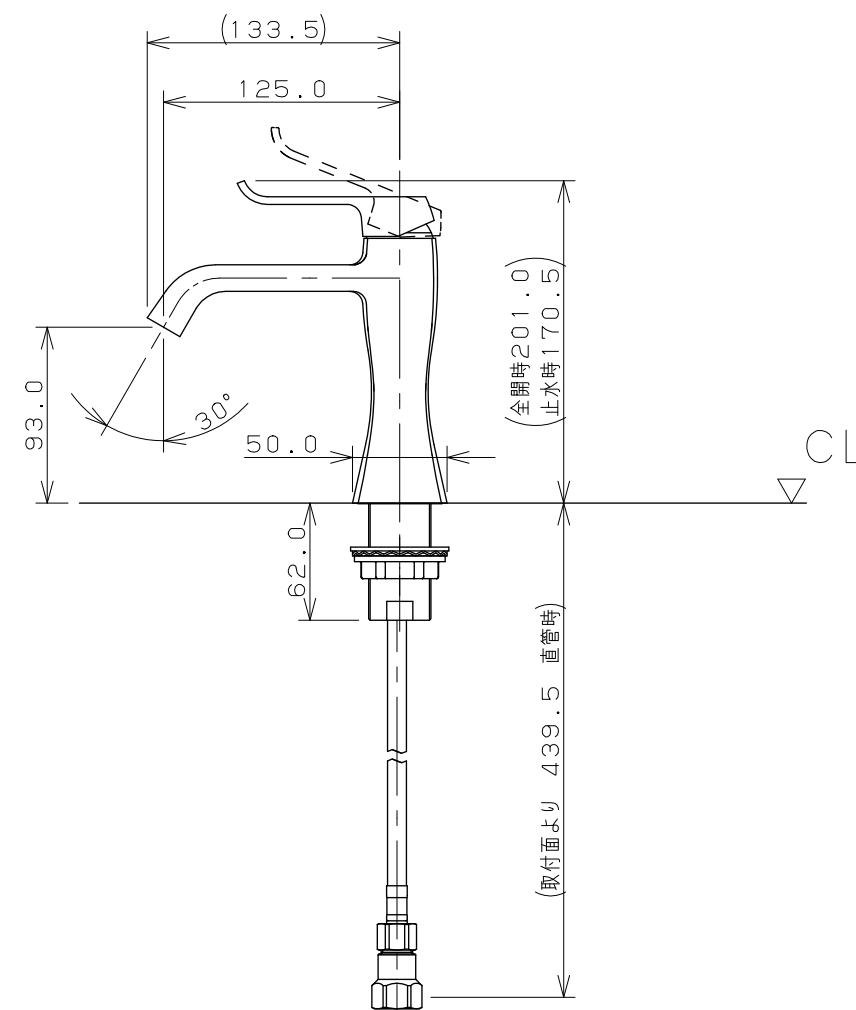
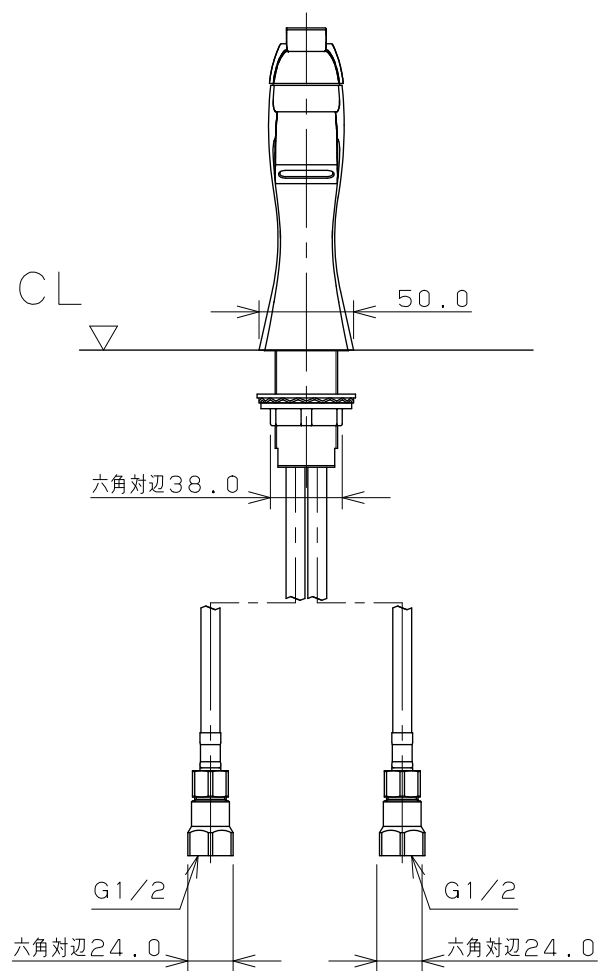
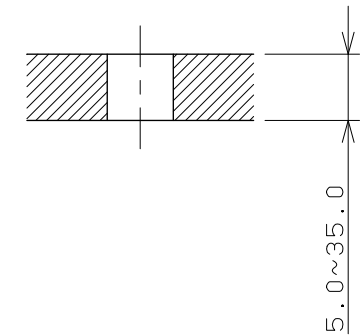


ハンドル回転角度

天板取付穴径



天板締付範囲



- ※1 () 内寸法は参考寸法である。
- ※2 止水栓を必ず設置すること。
- ※3 ブレードホースは曲げ半径39mm以上を確保すること。

	単位 mm	尺度 1/4	製 図	検 図	承 認	品 番	183-161
			川本	小川	櫻井		品 名
			2016年08月05日 作成				
			図番 CSK183161A				