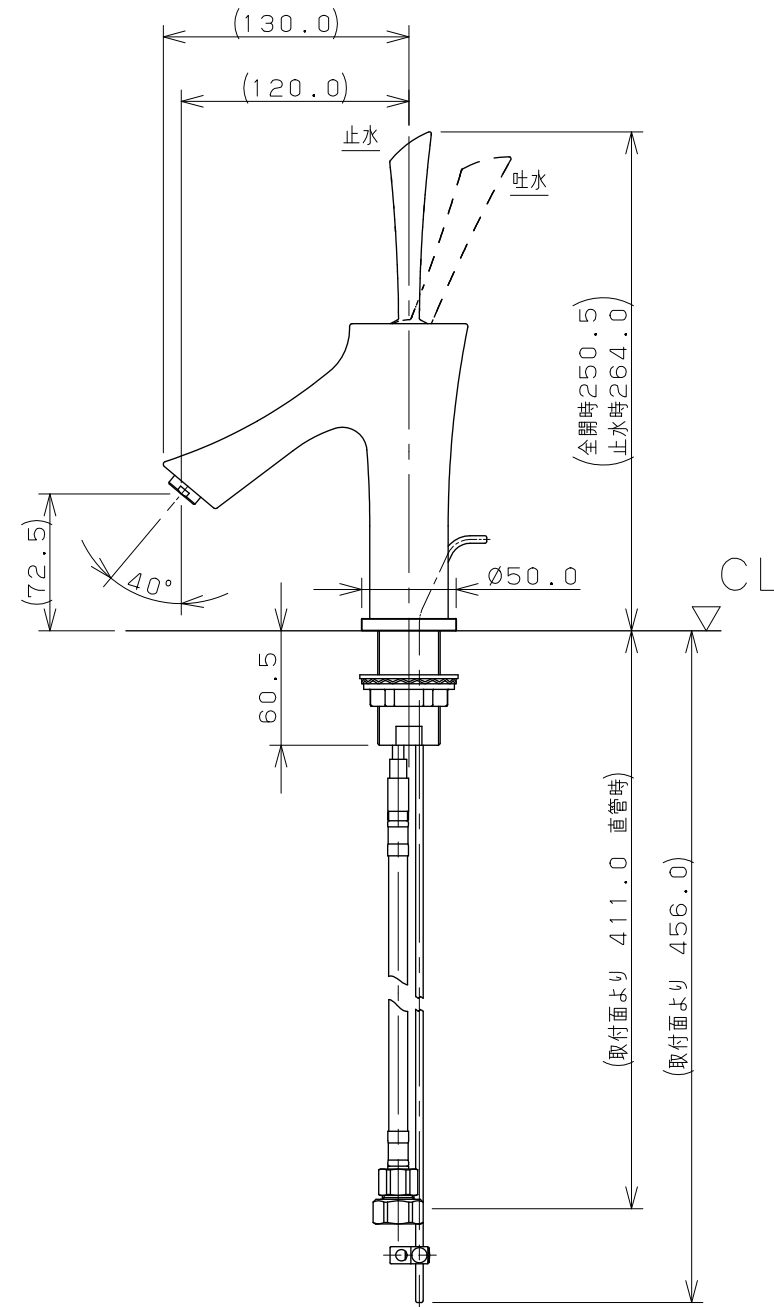
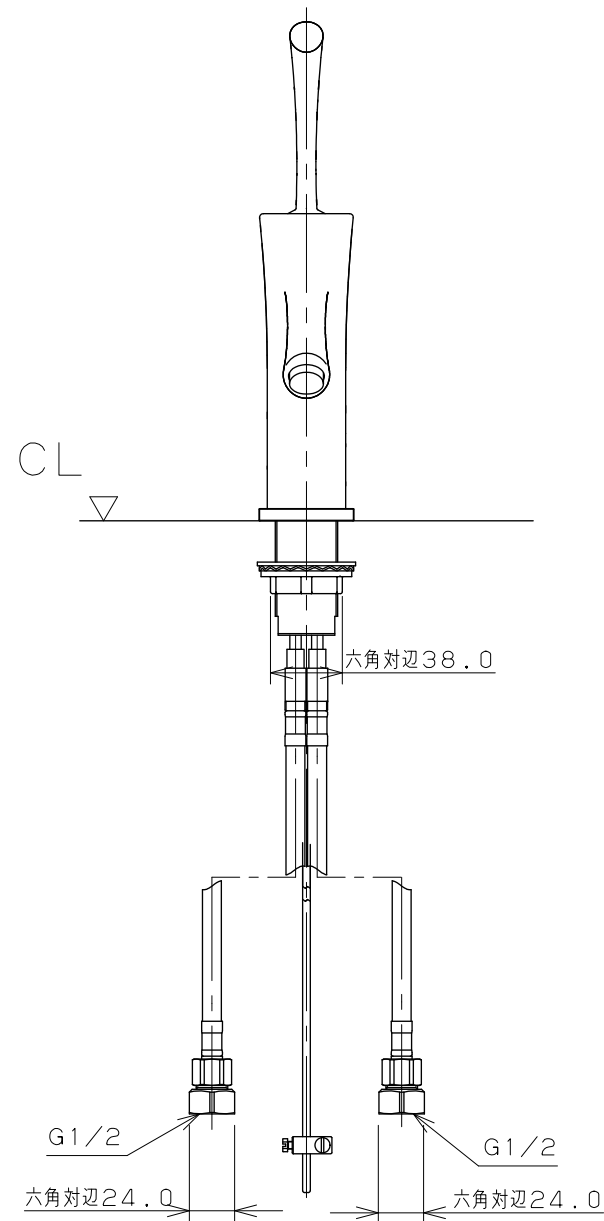
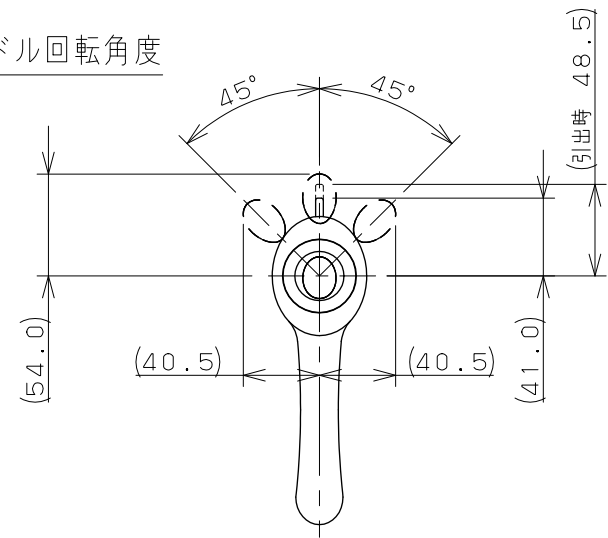
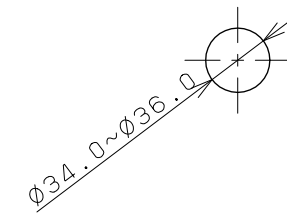


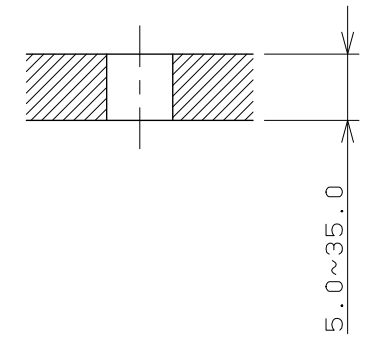
ハンドル回転角度



天板取付穴径



天板締付範囲



- ※1 () 内寸法は参考寸法である。
- ※2 止水栓を必ず設置すること。
- ※3 ブレードホースは曲げ半径39mm以上を確保すること。

	単位 mm	尺度 1/4	製 図 検 図 承 認	品 番 183-210
			遠藤 寒川 中嶋	
2017年02月13日 作成			図番 CSK183210A	