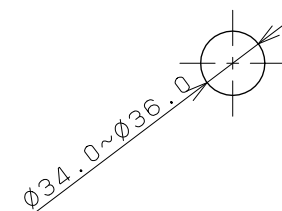
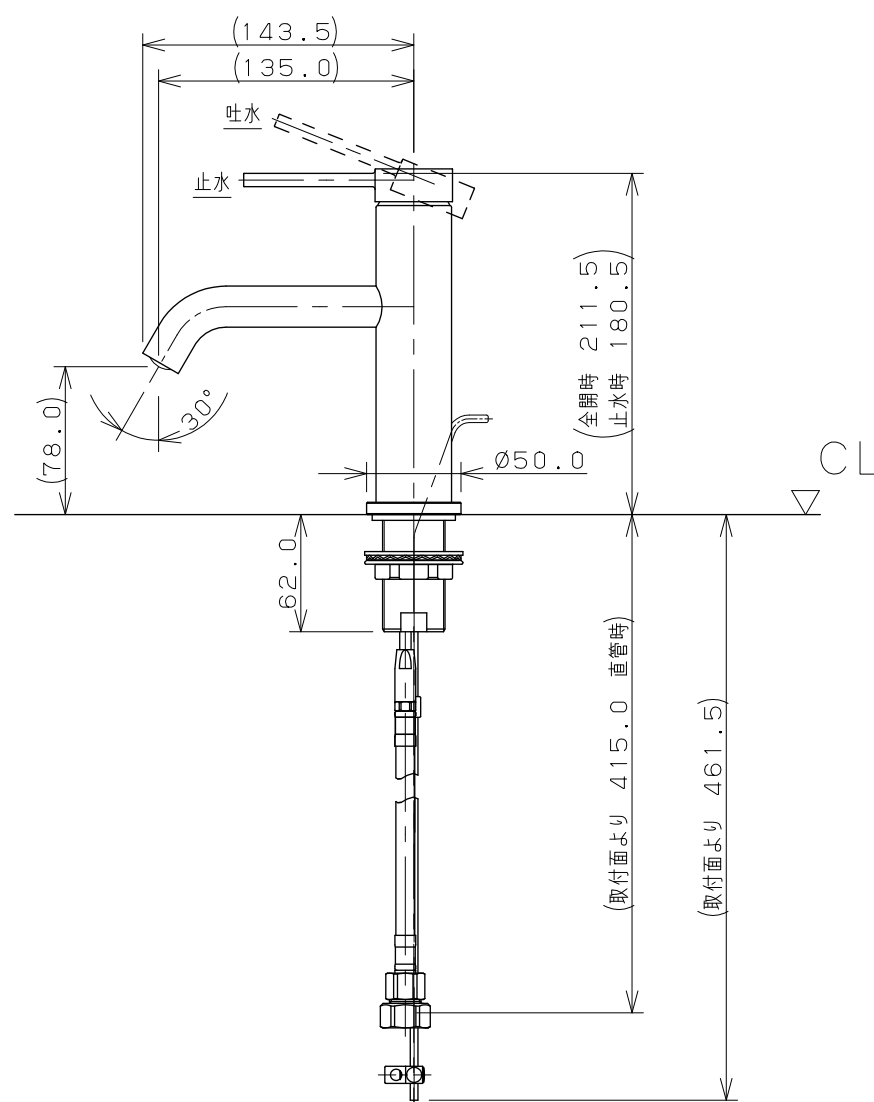
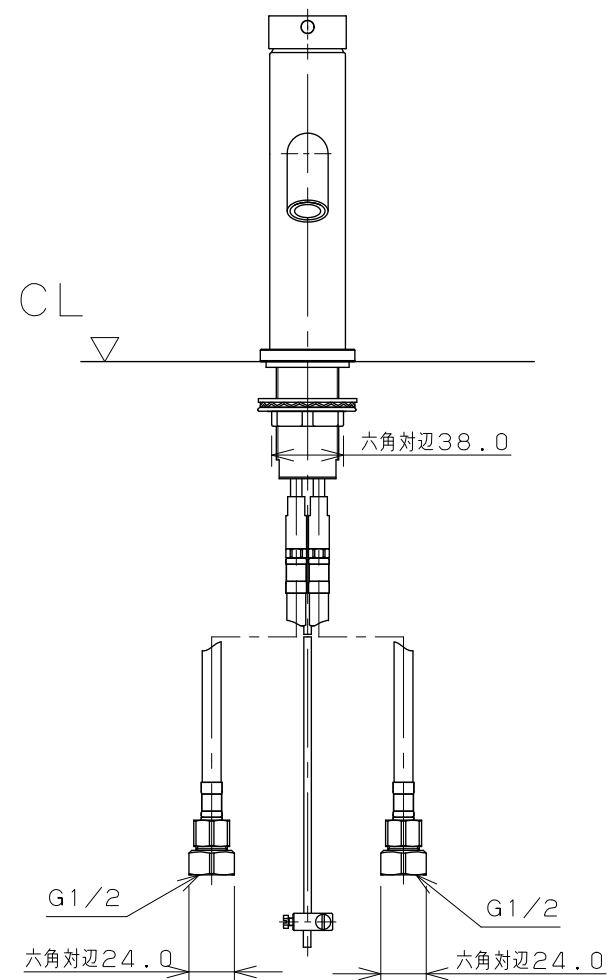
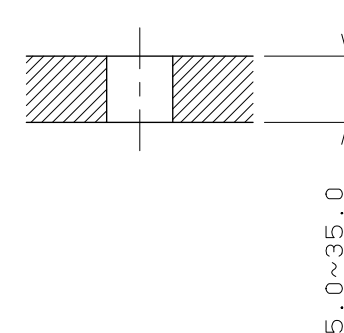


天板取付穴径



天板締付範囲



- ※1 ( ) 内寸法は参考寸法である。
- ※2 止水栓を必ず設置すること。
- ※3 ブレードホースは曲げ半径39mm以上を確保すること。

	単位 mm 尺度 1/4	製 図 検 査 承 認	品 番 183-220
		寒川 遠藤 櫻井	
2016年02月15日 作成			品 名 シングルレバー混合栓
図番 CSK183220A			