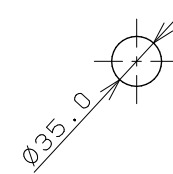
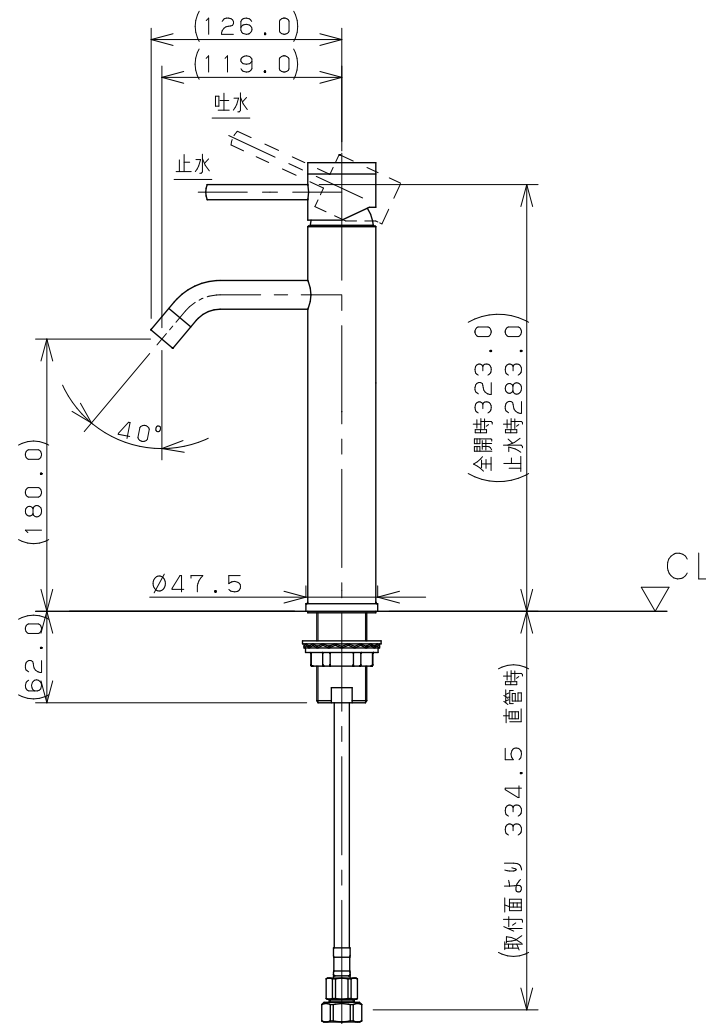
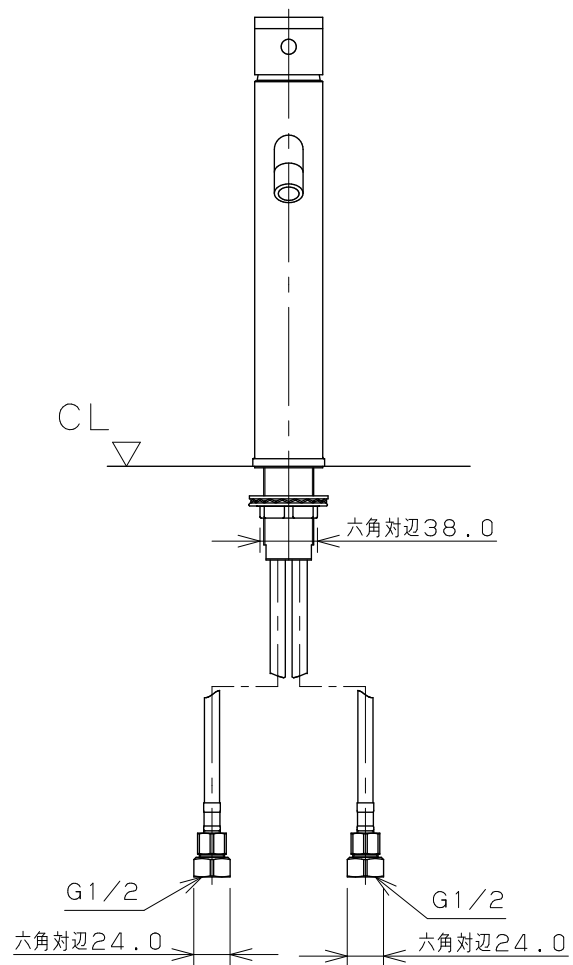
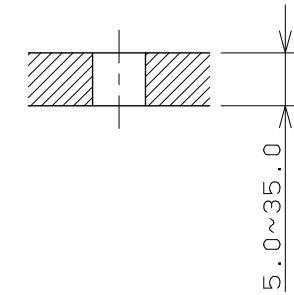


天板取付穴径



天板締付範囲



- ※1 () 内寸法は参考寸法である。
- ※2 止水栓を必ず設置すること。
- ※3 ブレードホースは曲げ半径39mm以上を確保すること。

	単位 mm	尺度	1/5	製 図	検 図	承 認	品 番	183-285
				黒 崎	山 田	祝	品 名	シングルレバー混合栓 (ミドル)
				2020年09月02日 作成				