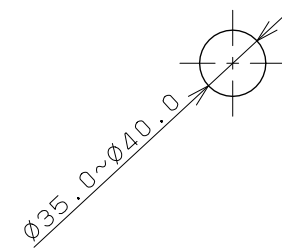
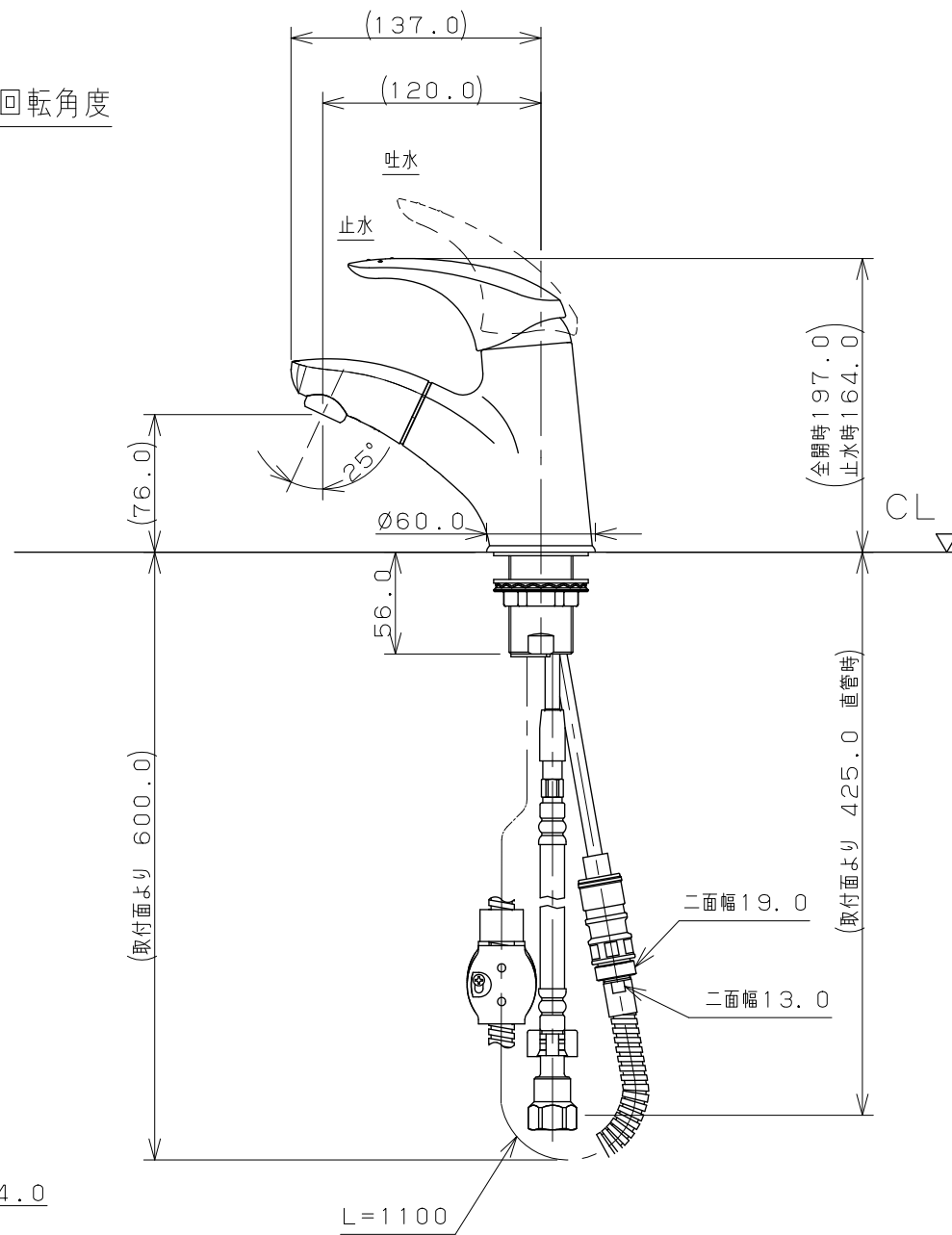
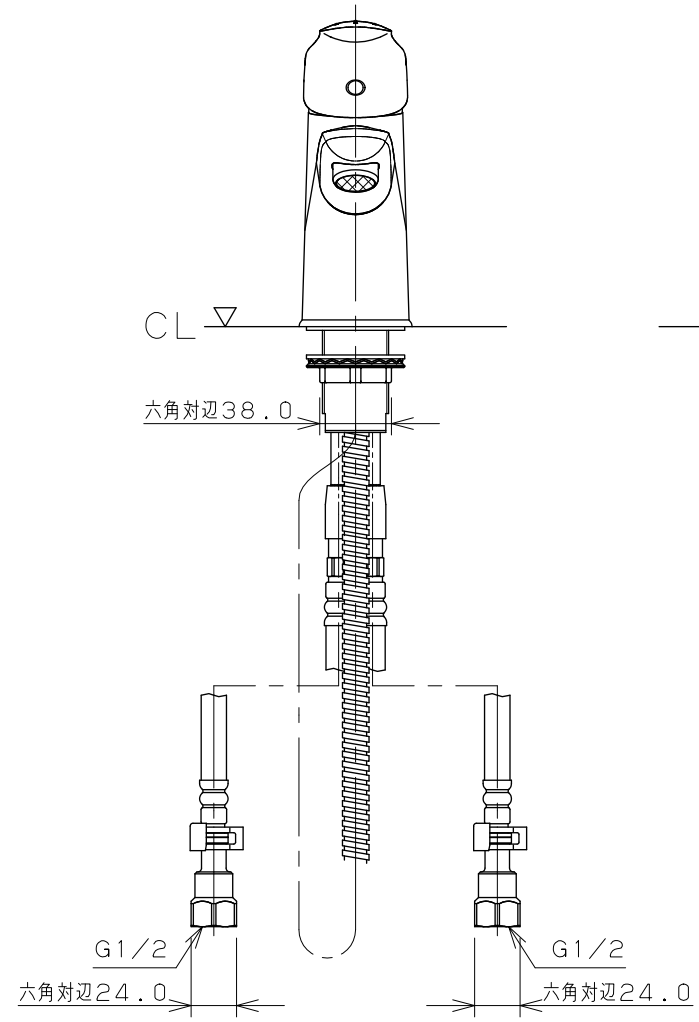
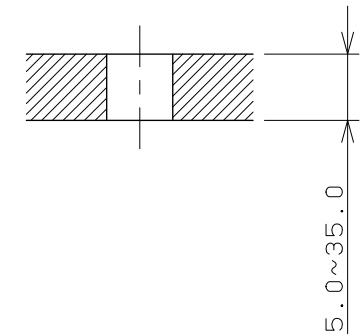


天板取付穴径



天板締付範囲



- ※1 () 内寸法は参考寸法である。
- ※2 止水栓を必ず設置すること。
- ※3 ブレードホースは曲げ半径39mm以上を確保すること。
- ※4 銅管部分は無理に屈曲させないこと。
- ※5 水受容器を必ず設置すること。(弊社製品4345)

	単位mm	尺度 1/4	製 図 検 図 承 認	品 番	184-003
			勝田 渡邊 中嶋		
2009年07月21日 作成				品 名	シングルレバー引出し混合栓
図番 CSK184003E_B					