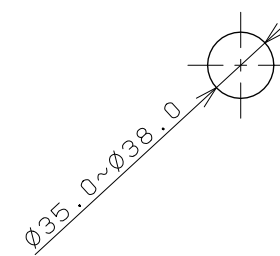
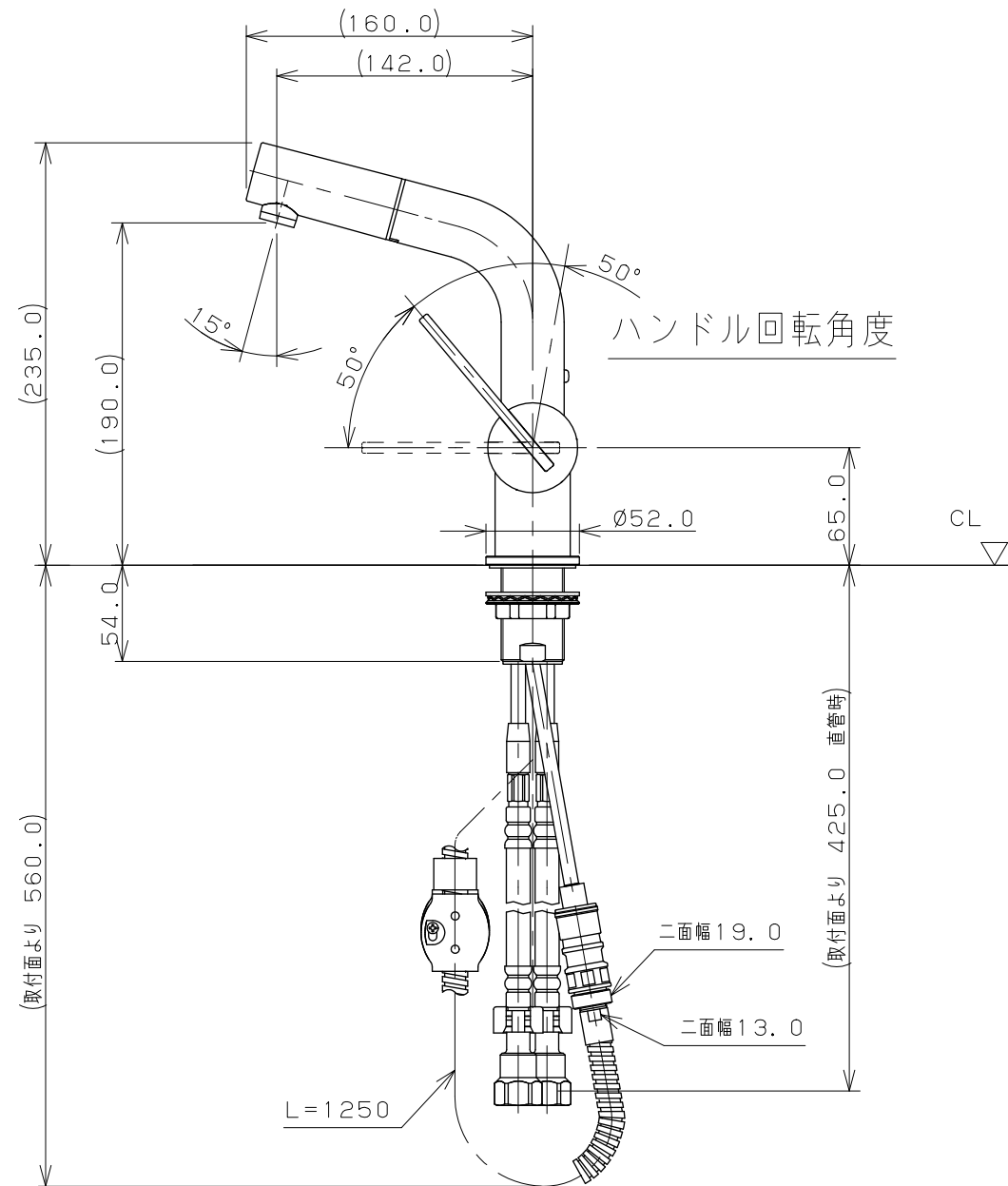
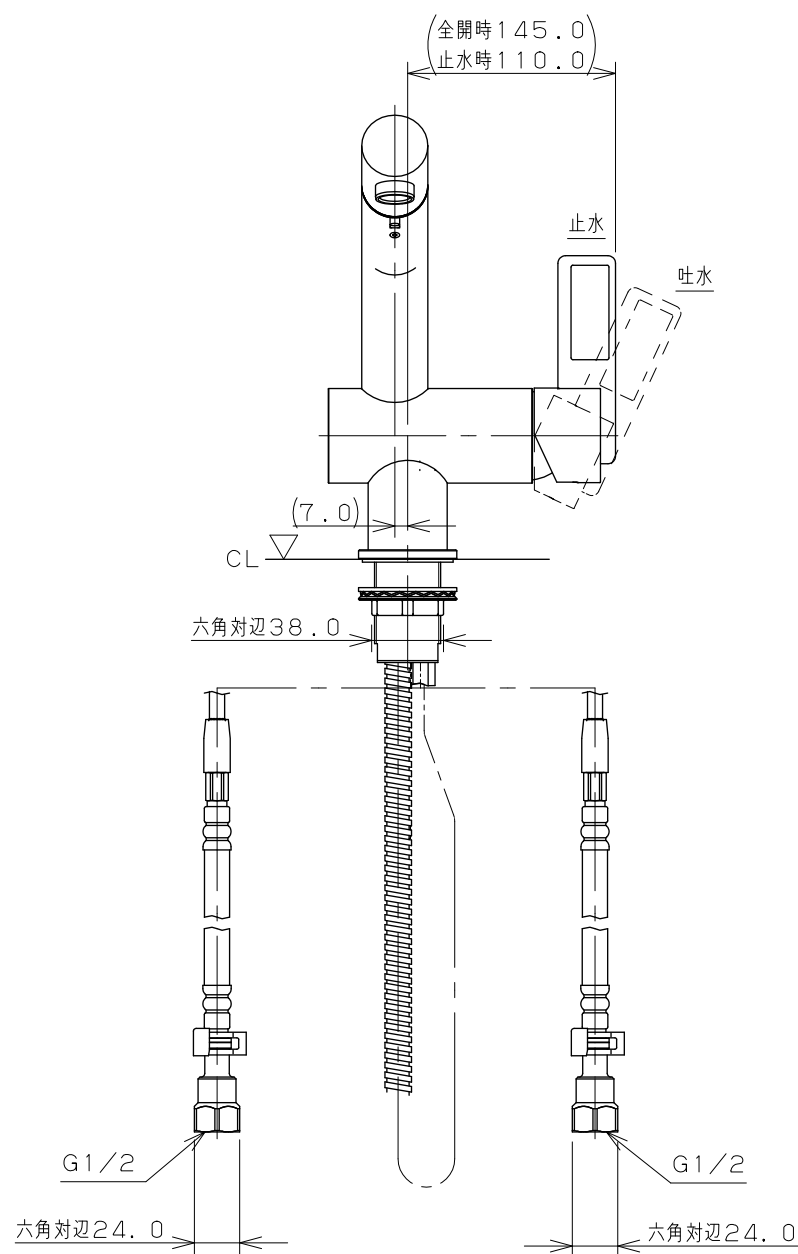
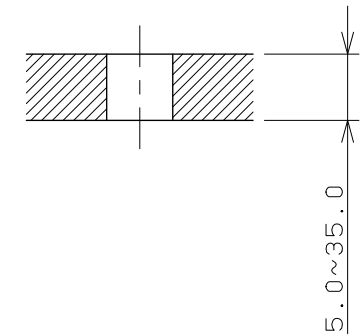


天板取付穴径



天板締付範囲



- ※1 () 内寸法は参考寸法である。
- ※2 止水栓を必ず設置すること。
- ※3 ブレードホースは曲げ半径39mm以上を確保すること。
- ※4 銅管部分は無理に屈曲させないこと。
- ※5 水受容器を必ず設置すること。(弊社製品4345)

	単位 mm 尺度 1/4	製 図 勝 田	検 査 渡 邊	承 認 中 嶋	品 番 184-013 品 名 シングルレバー引出し混合栓
		2009年07月21日 作成 図番 CSK184013D_B			