

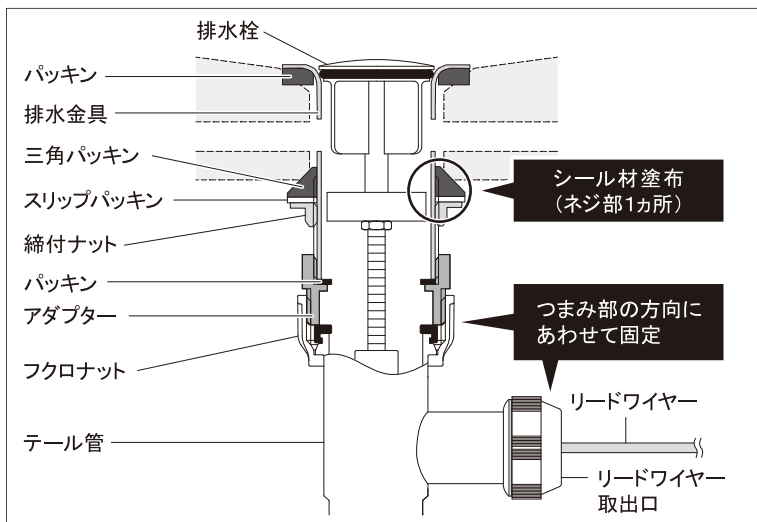
取扱施工説明書

使用・施工前に必ずお読みください。

お読みになったあとは、いつでも見られるところに必ず保管してください。

このたびは、排水金具をお買い求めいただき、まことにありがとうございました。

取付方法



①排水栓を抜き取り、排水金具を取付けます。



注意

- 排水金具取付けの際は、漏水を防止するため、必ず指定位置にシリコンコーキング等のシール材(防カビタイプ)を塗布してください。
- 締付ナットは、器の破損を防止するため、ゴムパッキンの弾性を失わない程度に締付けてください。

②アダプターにパッキンが入っていることをご確認のうえ、排水金具に取付けます。



注意

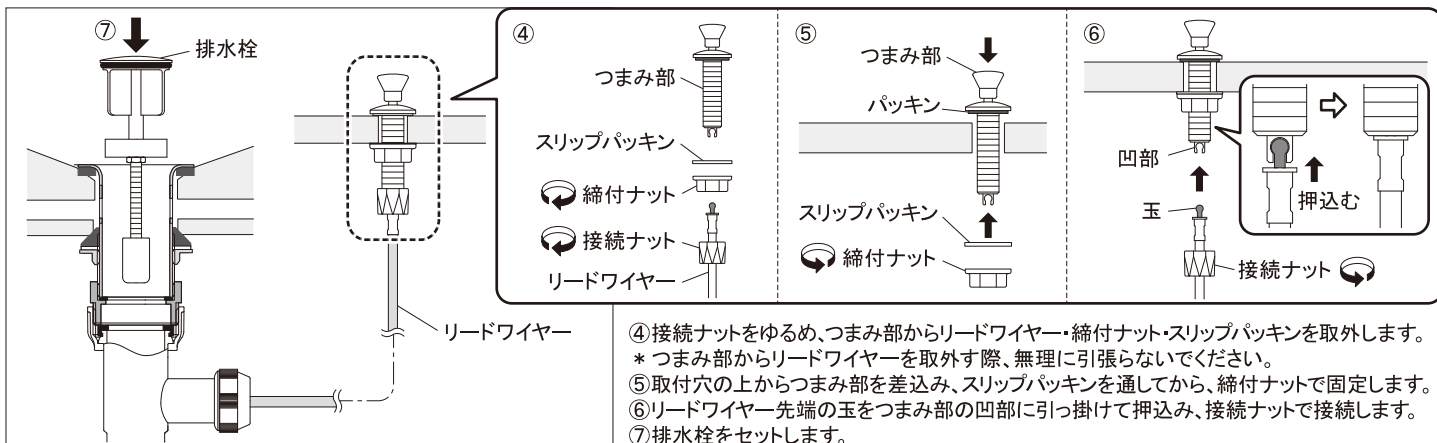
- アダプター取付けの際は、締付けすぎないようにご注意ください。破損する恐れがあります。

③テール管のリードワイヤー取出口をつまみ部取付位置の方向にあわせて、フクロナットを締付けて固定します。



注意

- リードワイヤーは、引張ったり、ねじったり、折り曲げたりしないでください。
- リードワイヤーにものを引っ掛けたりしないでください。

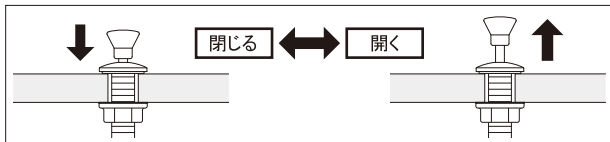


- ④接続ナットをゆるめ、つまみ部からリードワイヤー・締付ナット・スリップパッキンを取外します。
*つまみ部からリードワイヤーを取外す際、無理に引張らないでください。
- ⑤取付穴の上からつまみ部を差し込み、スリップパッキンを通して、締付ナットで固定します。
- ⑥リードワイヤー先端の玉をつまみ部の凹部に引っ掛けて押込み、接続ナットで接続します。
- ⑦排水栓をセットします。

施工後の確認

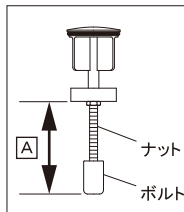
- ①つまみ部を数回操作し、排水栓の開閉を確認します。
*排水栓の開閉がうまくいかない場合は、下記を参考に排水栓の長さを調節してください。

排水栓の操作方法



つまみ部を
押下げると「閉じ」、
引上げると「開き」ます。

排水栓長さの調節方法



- ①ナットをゆるめます。
- ②ボルトの長さを調節します。ボルトを時計回りにまわすと短く、反時計回りにまわすと長くなります。
- キック棒(つまみ部)を引上げたときに排水栓が十分に閉じない場合は、**A**寸法を短くしてください。
 - キック棒(つまみ部)を押下げたときに排水栓が十分に開かない場合は、**A**寸法を長くしてください。
- ③再度ナットをしっかりと締付けて固定します。

- ②器に水をためてから排水し、各部から水もれがないか確認します。水もれがある場合は、その箇所を施工し直してください。

使用上のご注意



禁止

- 排水栓を外した状態で、洗髪したりペットを洗ったりしないでください。毛等がポップアップの機能部に絡まり、故障の原因となります。