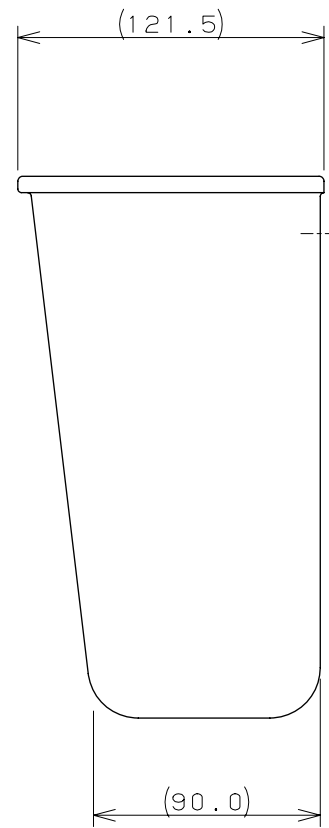
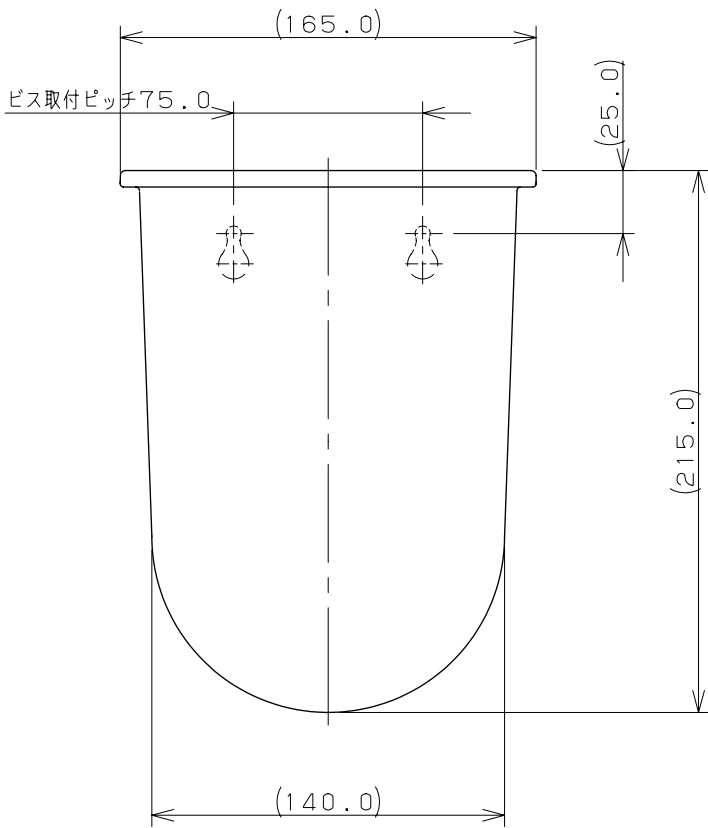
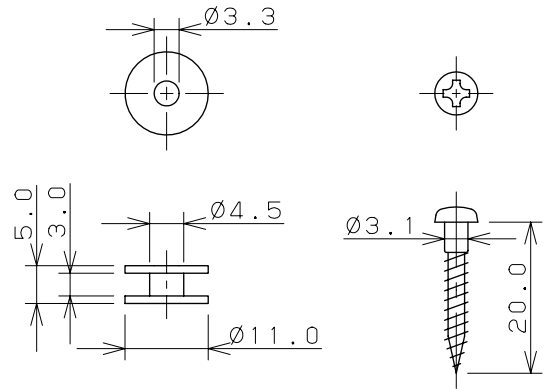


取付金具セット (尺度1/1)

ワッシャ (×2) 丸木ネジ (×2)



注： () 内寸法は参考寸法である。

	単位 mm 尺度 FREE	製 図	検 査	承 認	品番 434-509
		登村	中本	大西	
2011年05月19日 作成					品名 水受容器