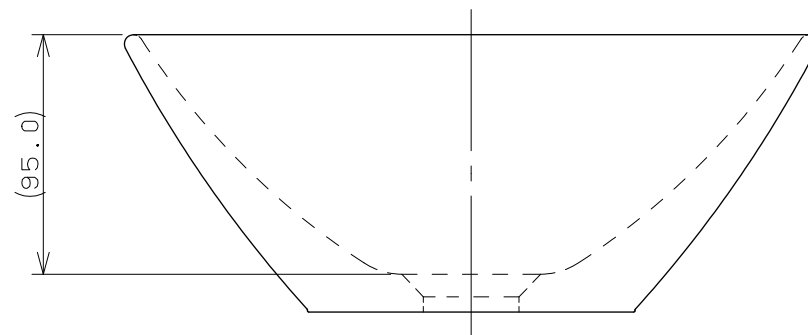
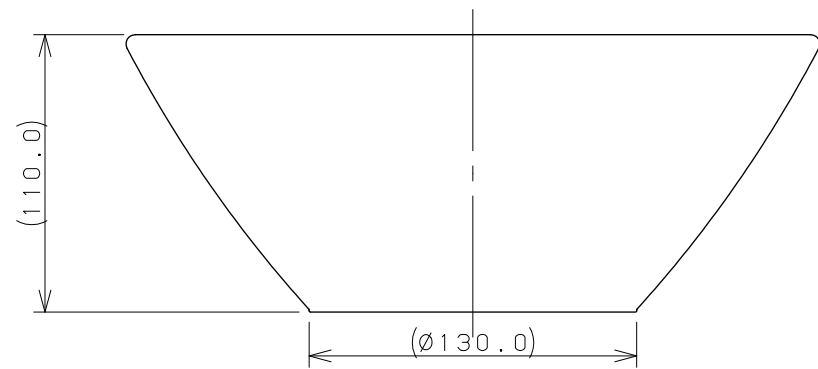
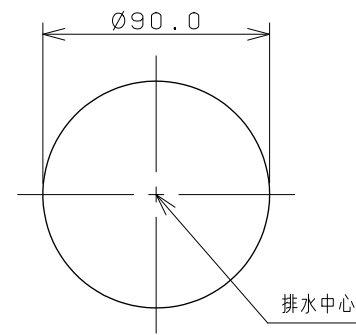
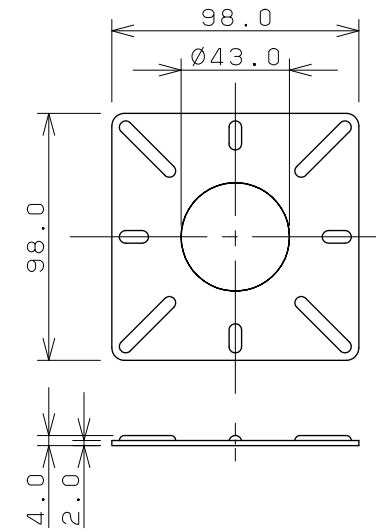


カウンター切込寸法

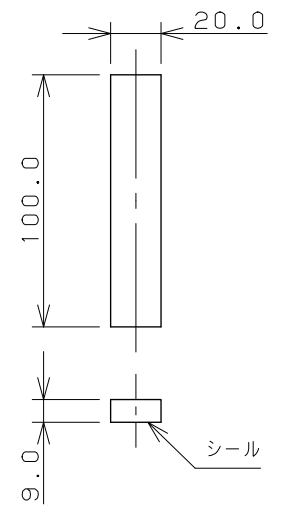


同梱部品

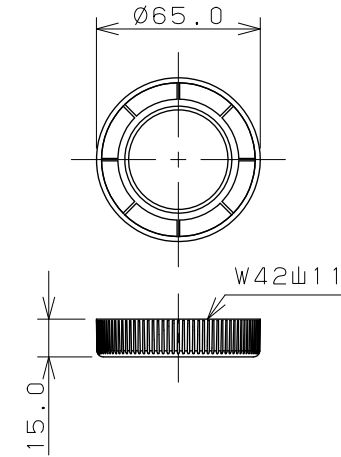
固定プレート



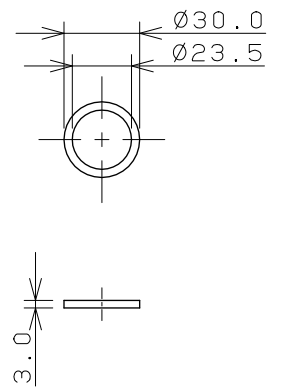
角材 (X2)



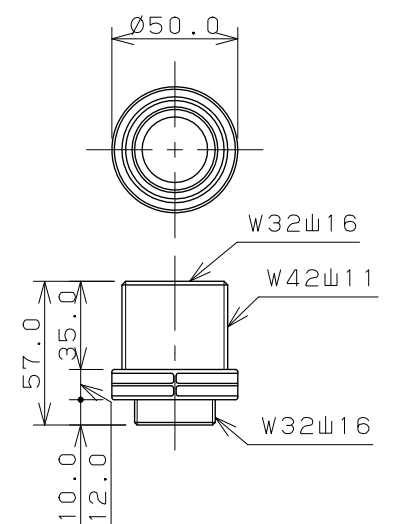
固定ナット



パッキン



延長アダプター



※1 () 内寸法は参考寸法である。
 ※2 カウンター厚み：15mm~30mm

| | | | | | | | | | |
|--|-------|----|-----|----------------|----------------|------|-----|----|-----------|
| | 単位 mm | 尺度 | 1/3 | 製 岡本 | 図 甲藤 | 検 中嶋 | 承 認 | 品番 | 493-011-D |
| | | | | | 2016年02月02日 作成 | | | 品名 | 丸型手洗器 |
| | | | | 図番 CSK493011DD | | | | | |