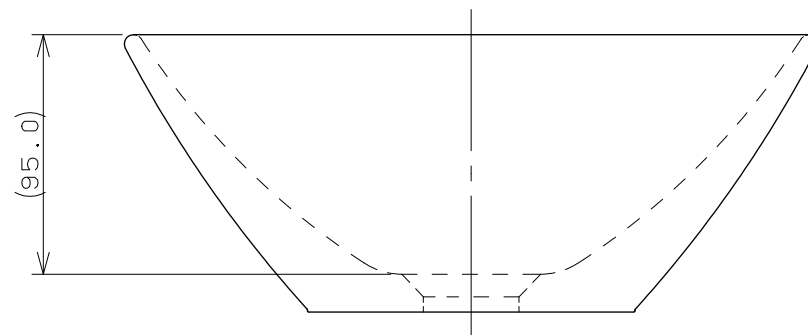
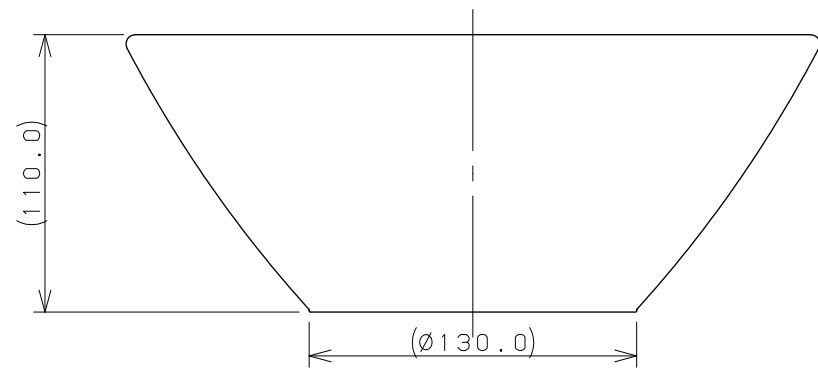
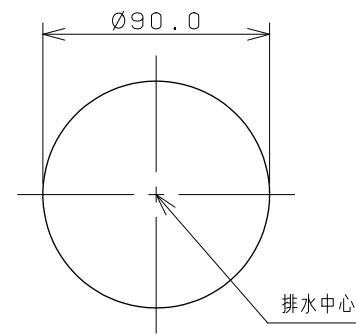
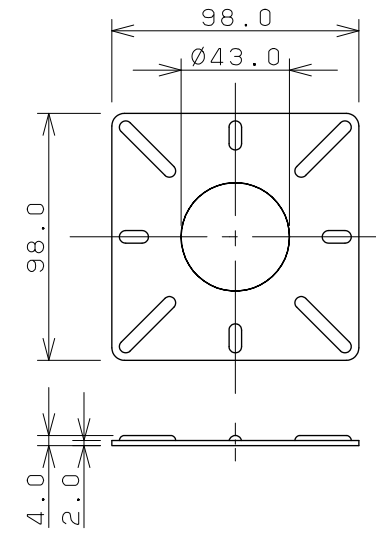


カウンター切込寸法

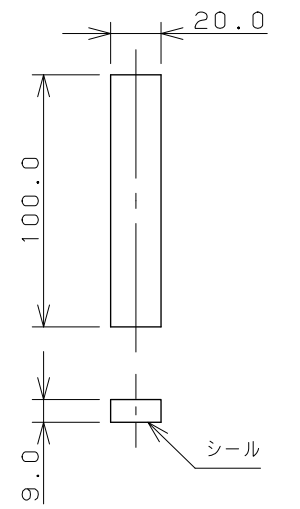


同梱部品

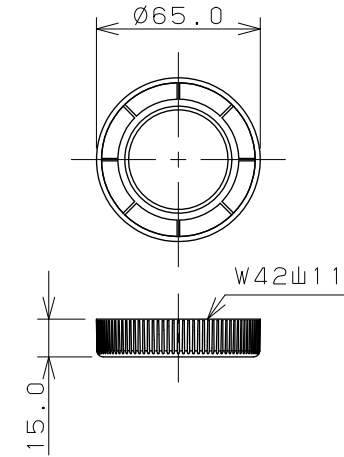
固定プレート



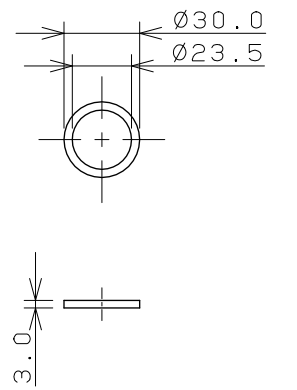
角材 (X2)



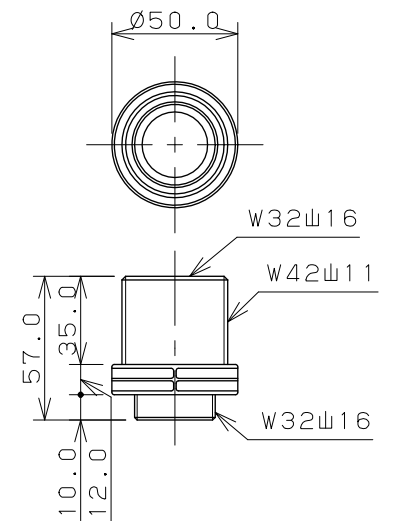
固定ナット



パッキン



延長アダプター



※1 () 内寸法は参考寸法である。
 ※2 カウンター厚み：15mm~30mm

	単位 mm	尺度 1/3	製 岡本	図 甲藤	検 中嶋	承 認	品番	493-011-W
	2016年02月02日 作成						品名	丸型手洗器
図番 CSK493011WD								