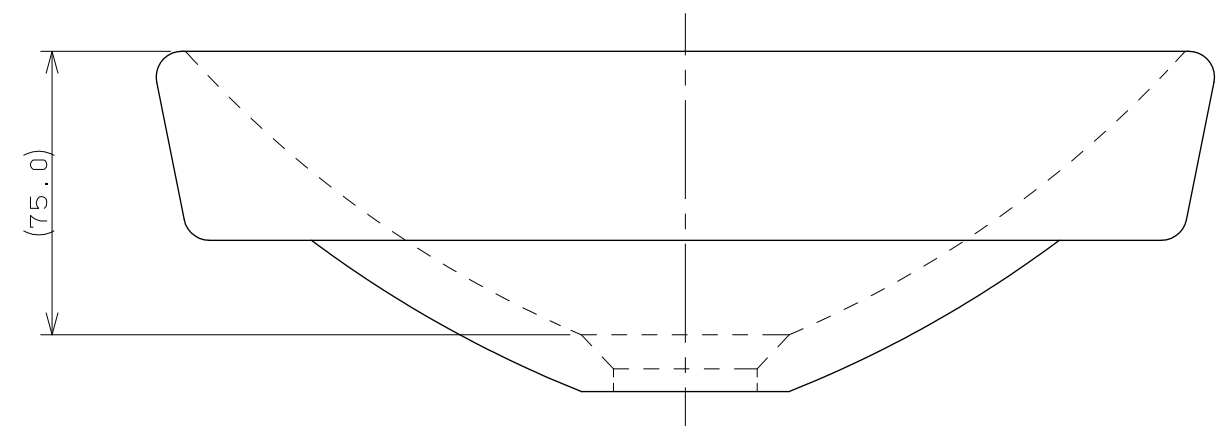
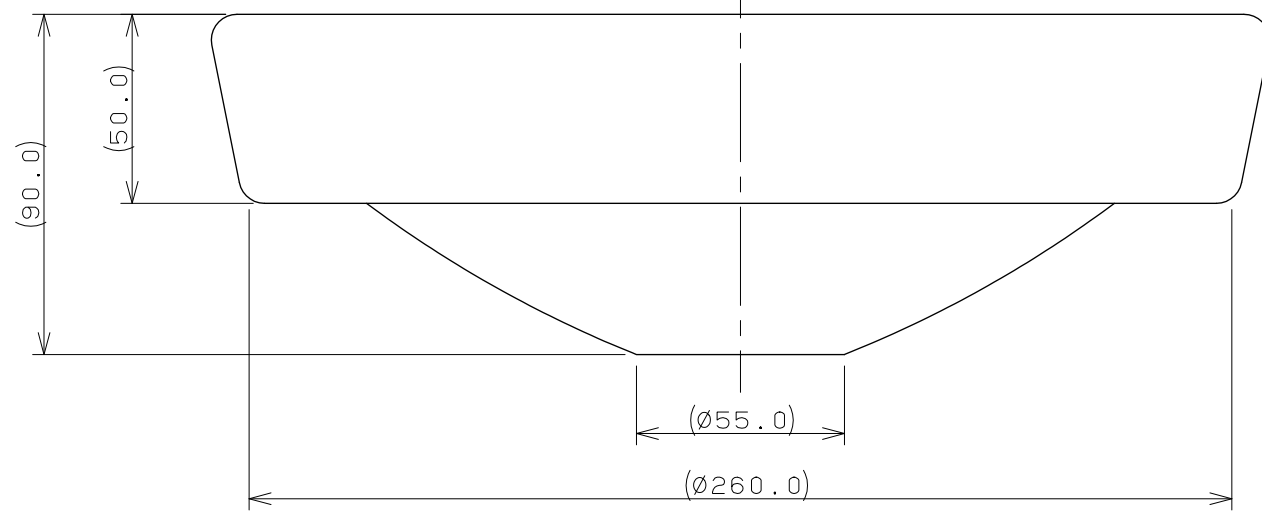
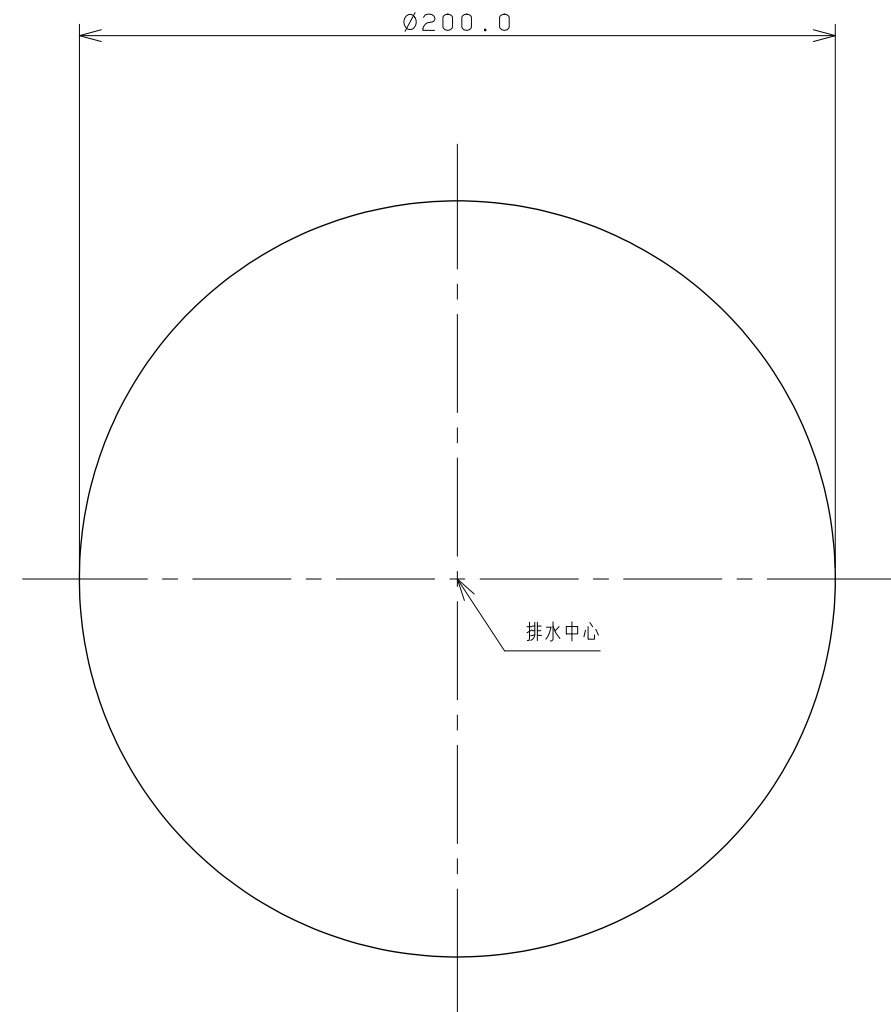


カウンター切込寸法



※1 () 内寸法は参考寸法である。

	単位 mm 尺度 1/2	製 図 検 図 承 認	品 番 493-012-W
		黒 崎 甲 藤 中 嶋	
2010年11月08日 作成			品 名 丸型手洗器 (月白)
図番 CSK493012WE			