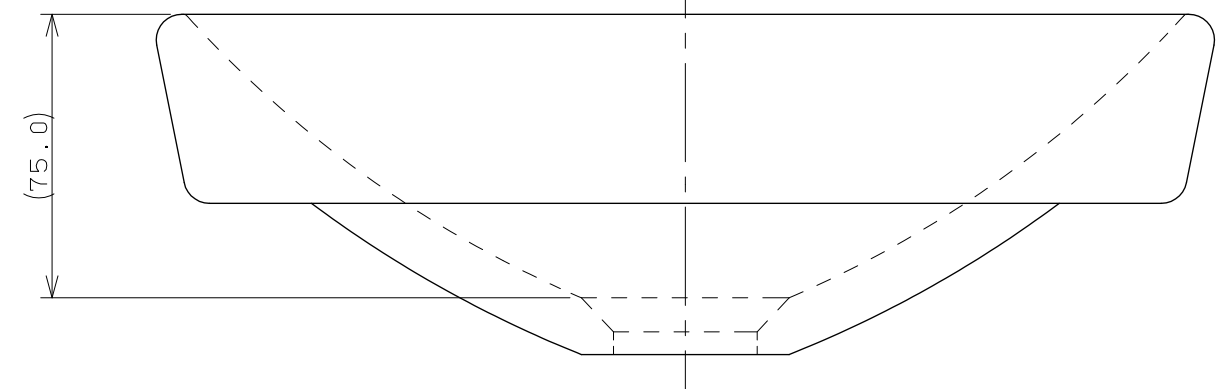
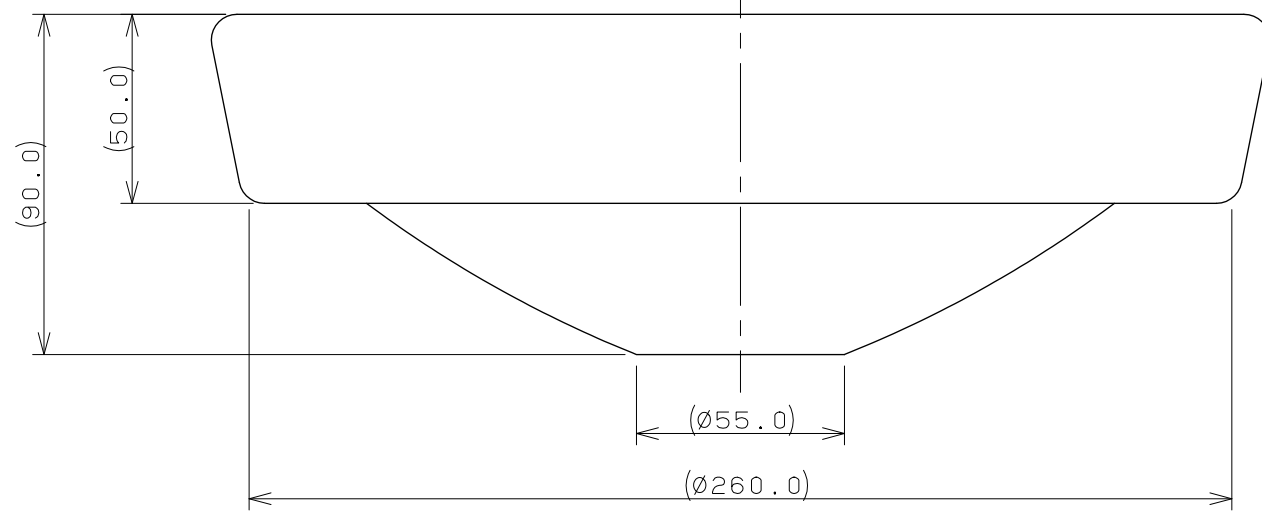
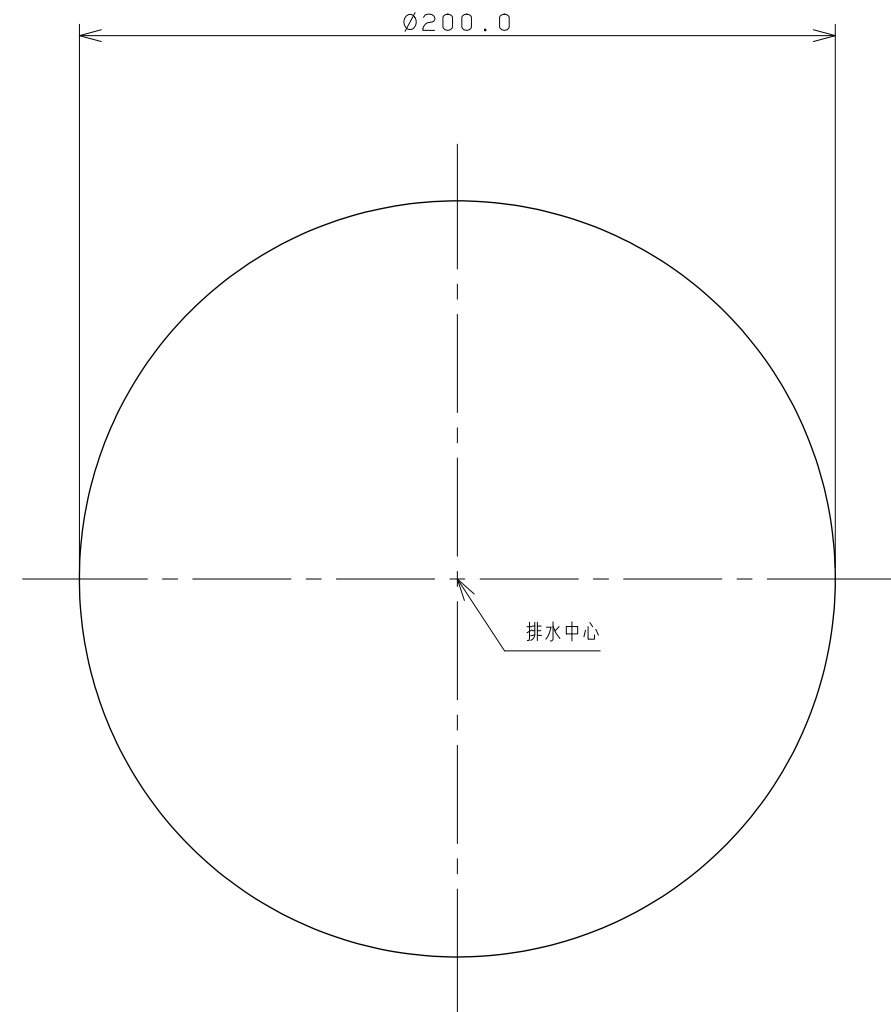


カウンター切込寸法



※1 () 内寸法は参考寸法である。

	単位 mm	尺度 1/2	製 図	検 図	承 認	品 番	493-012-YG
			黒 崎	甲 藤	中 嶋		
			2010年11月08日 作成			品 名	丸型手洗器 (松葉)
			図番 CSK493012YGC				