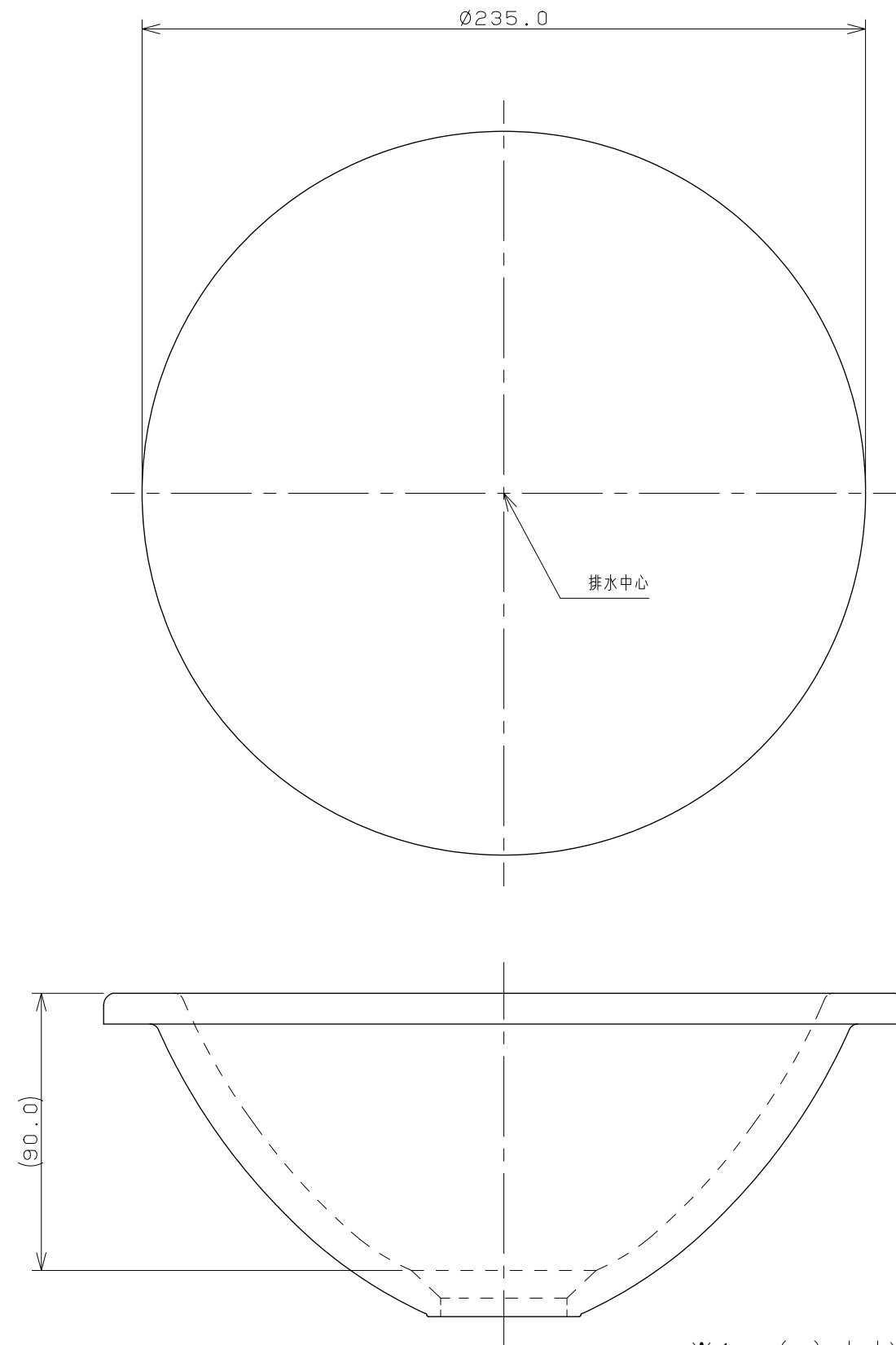
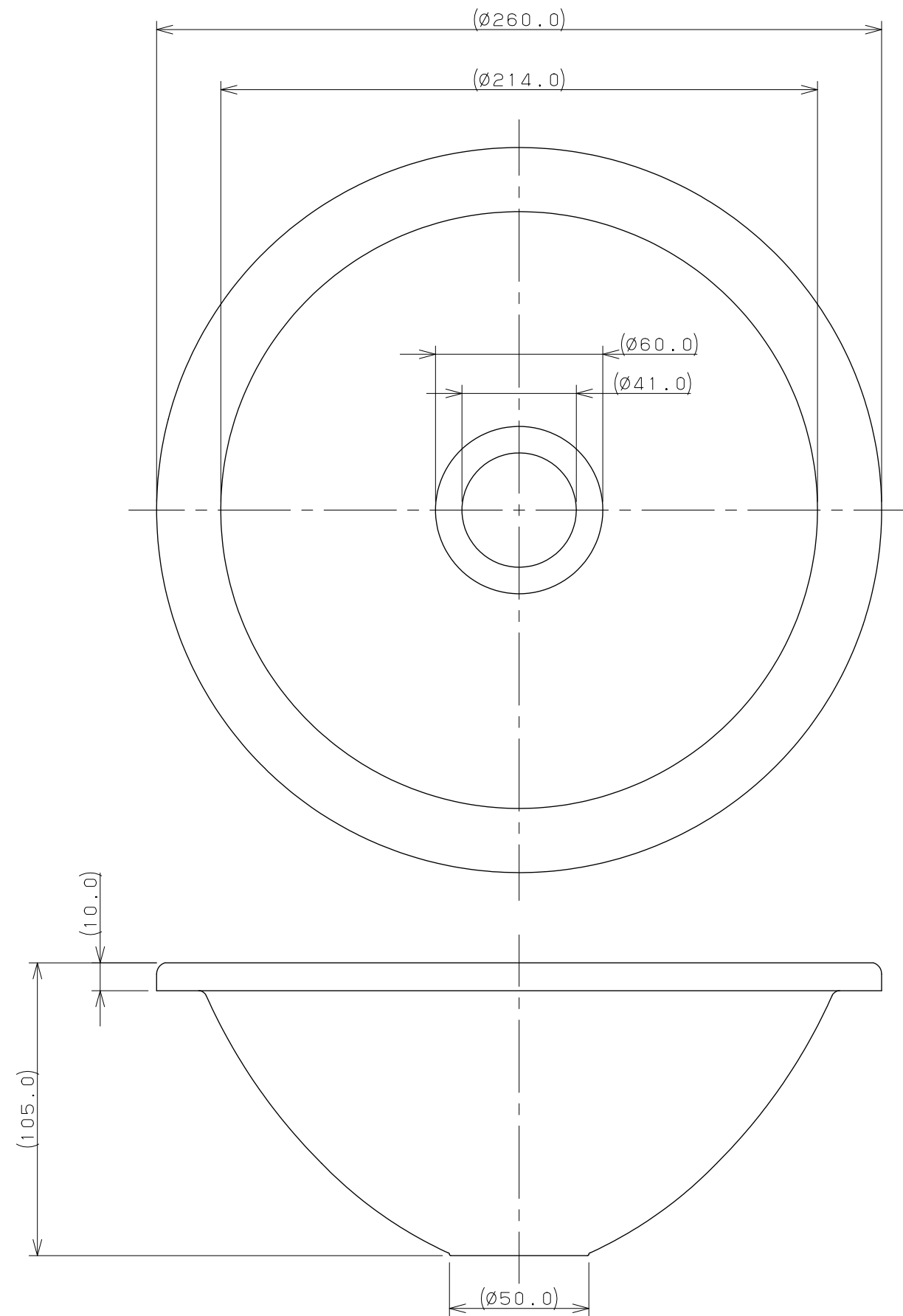



カウンター切込寸法



※1 () 内寸法は参考寸法である。

 KAKUDAI	単位 mm 尺度 1/2	製	図	検	図	承	認	品番	493-013-YG
		黒崎	甲藤	中嶋	2010年11月09日 作成		品名		
		図番		CSK493013YGC					