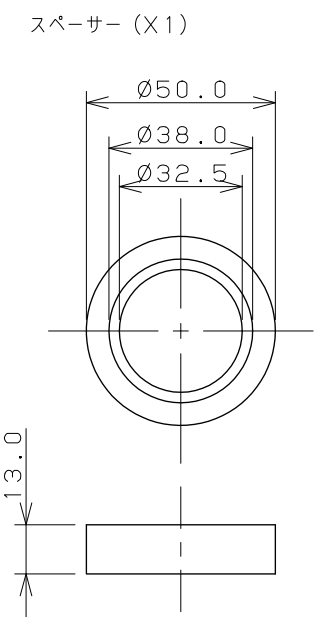
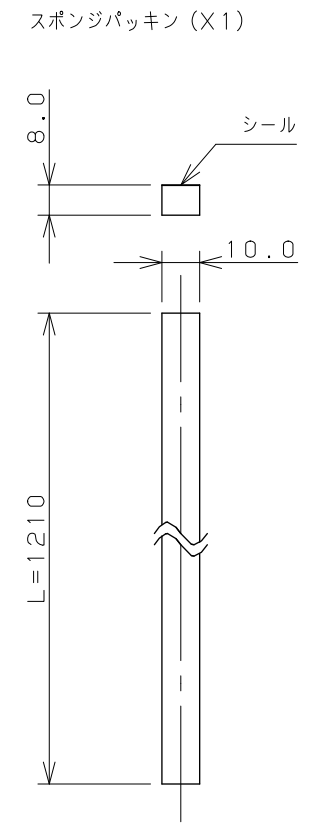
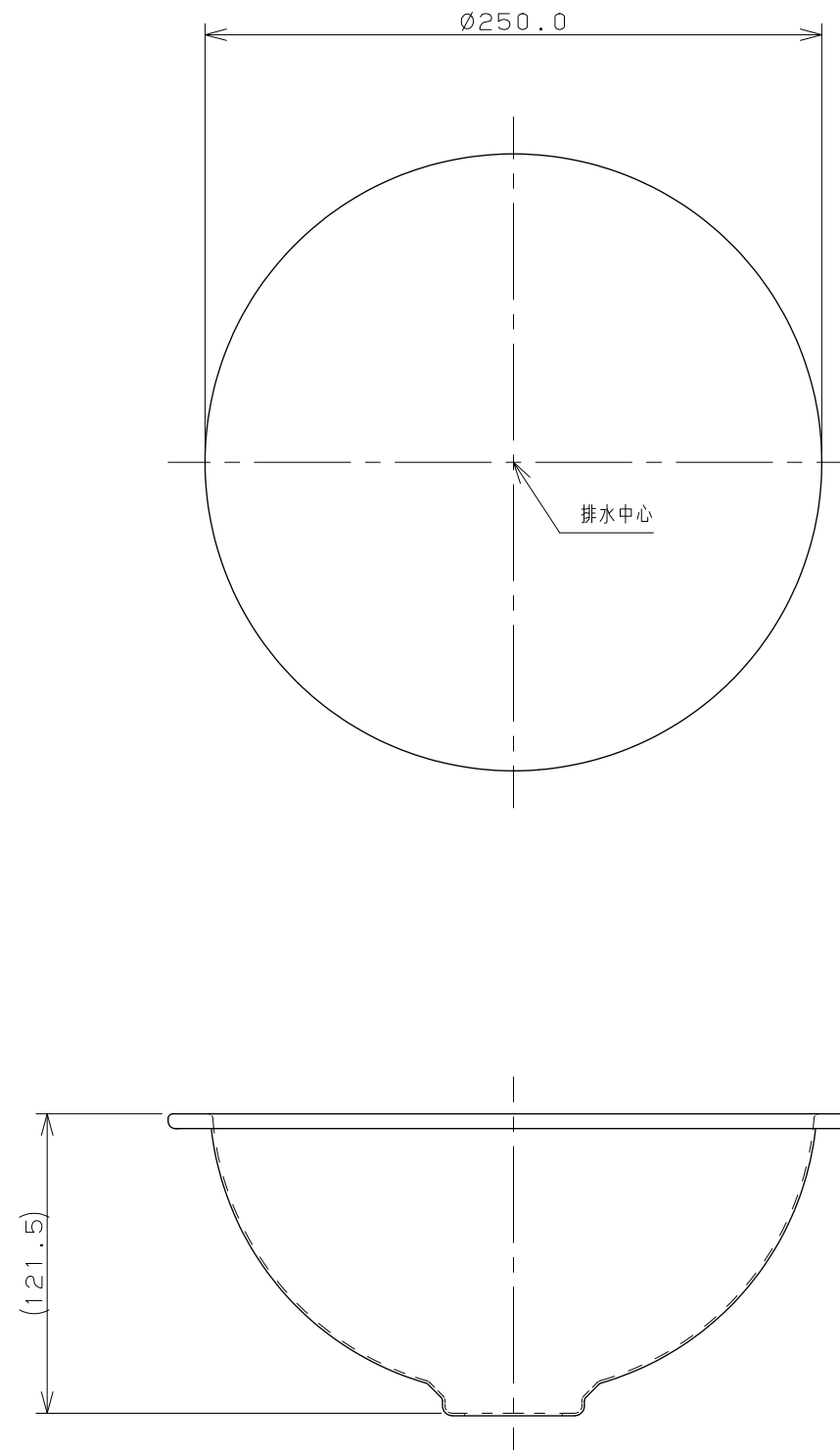
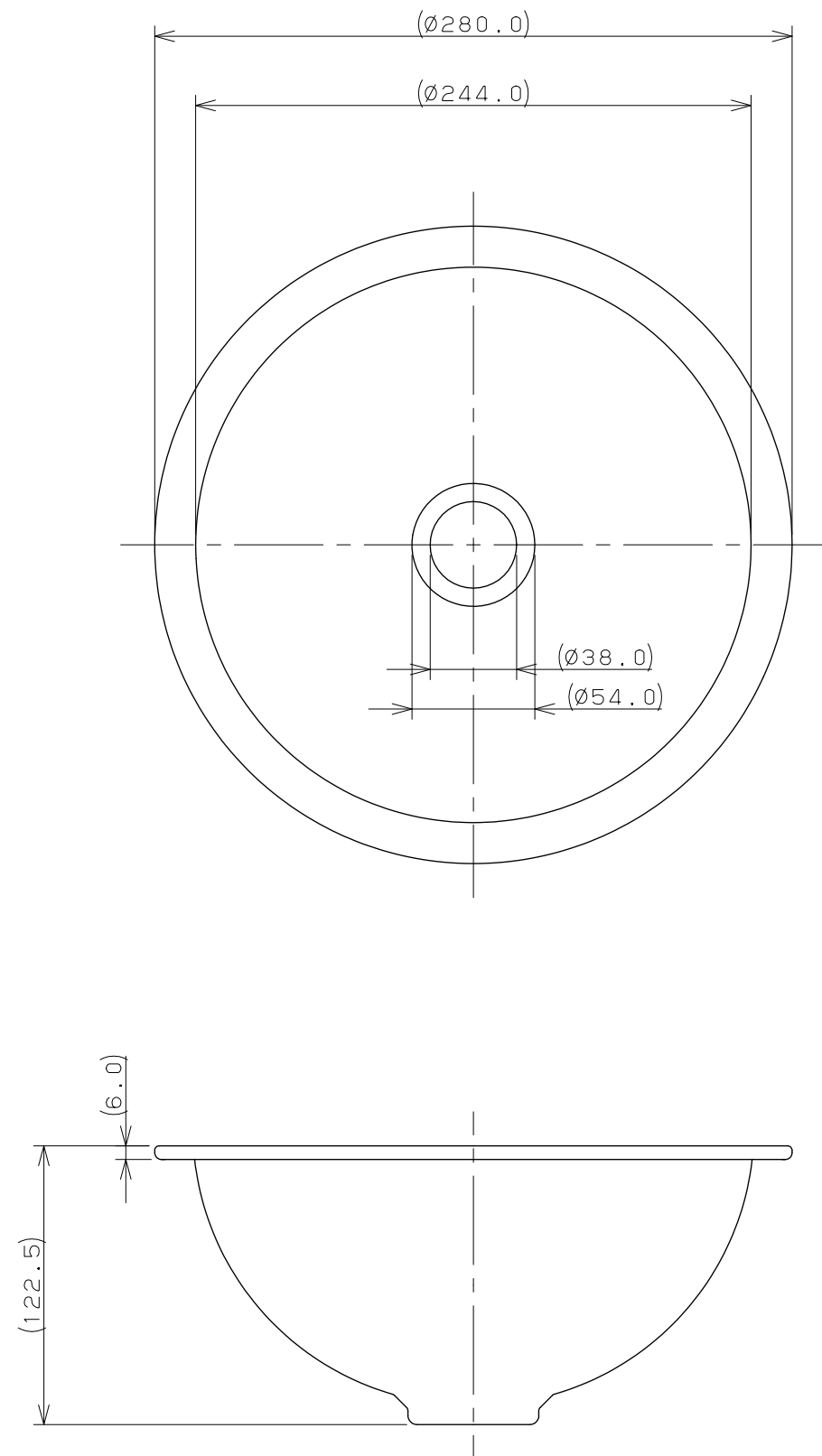


同梱部品 (縮尺 1/2)

カウンター切込寸法



※1 ( ) 内寸法は参考寸法である。

	単位 mm	尺度 1/3	製 図 検 図 承 認	品 番 493-026-R
			黒 崎 甲 藤 辻	
	2010年02月18日 作成		品 名 丸型手洗器	
	図番 CSK493026RA			