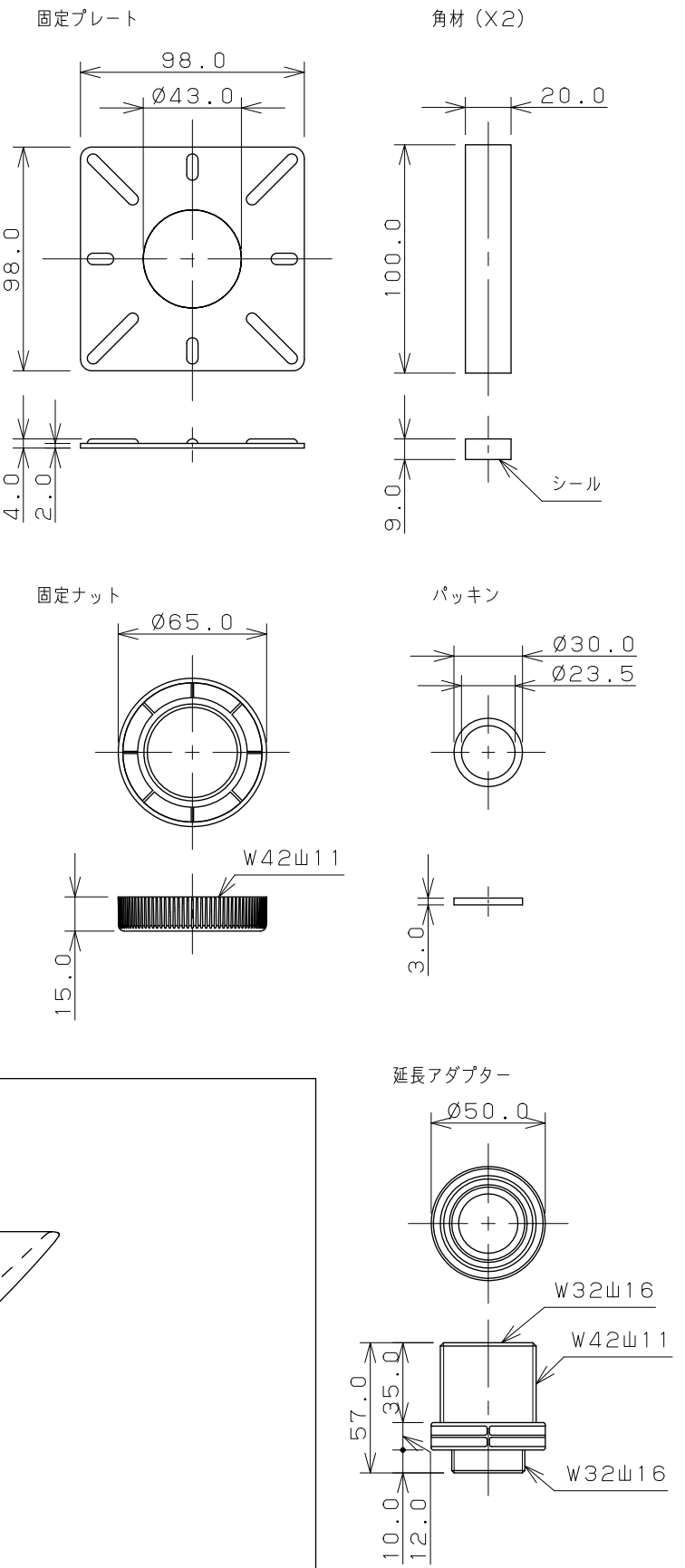
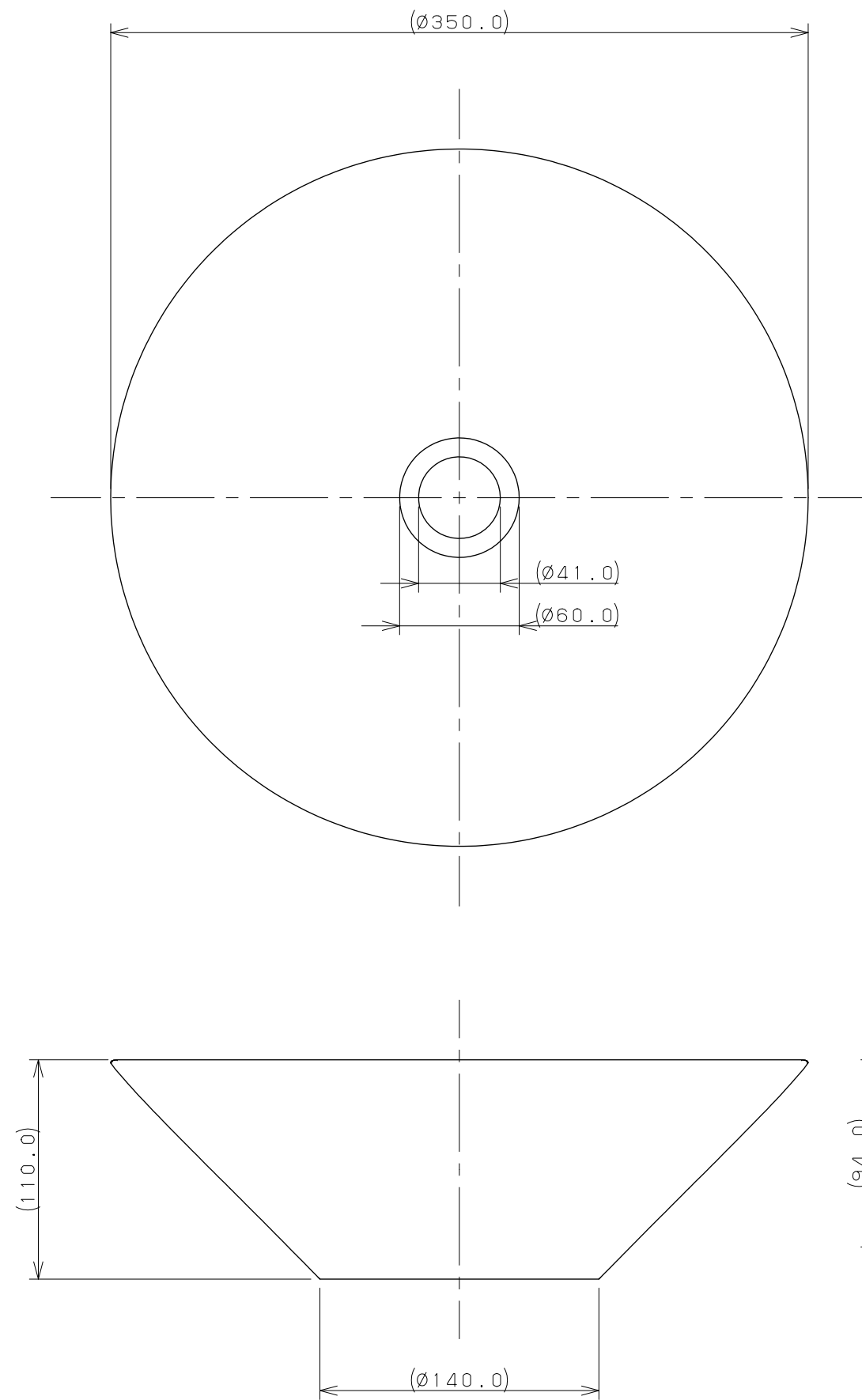
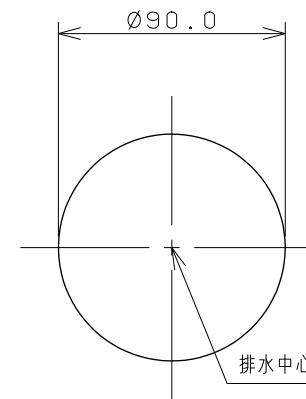


同梱部品



カウンター切込寸法



※1 () 内寸法は参考寸法である。
 ※2 カウンター厚み: 15mm~30mm

	単位 mm	尺度 1/3	製 岡本	図 甲藤	検 承 認 辻	品番 493-037-DG
	2016年02月02日 作成 図番 CSK493037DGB			品名 丸型手洗器		