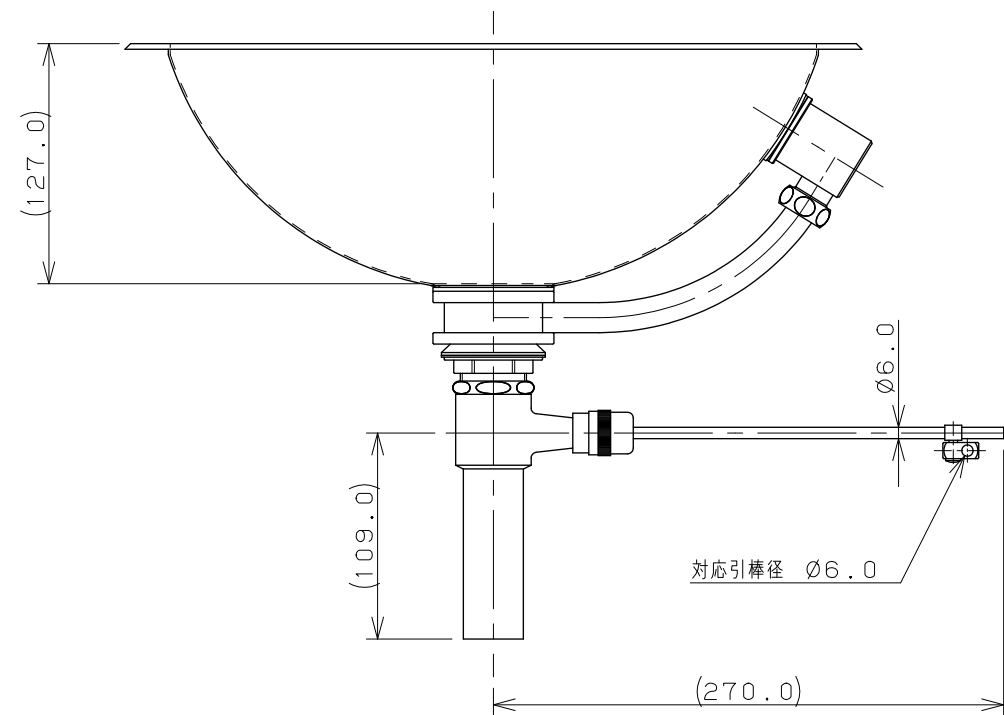
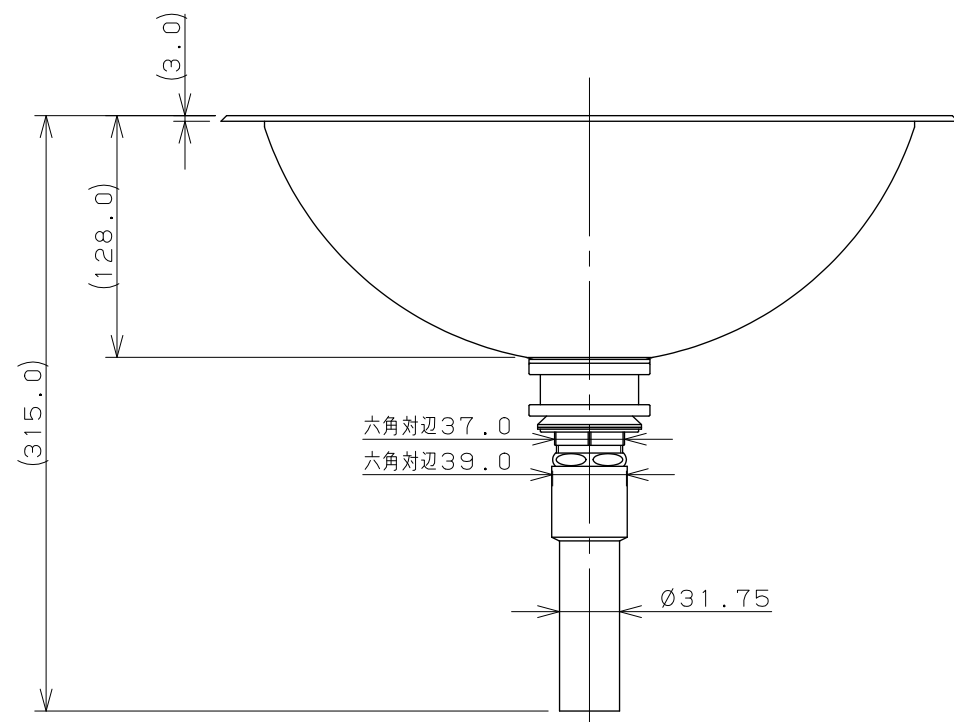
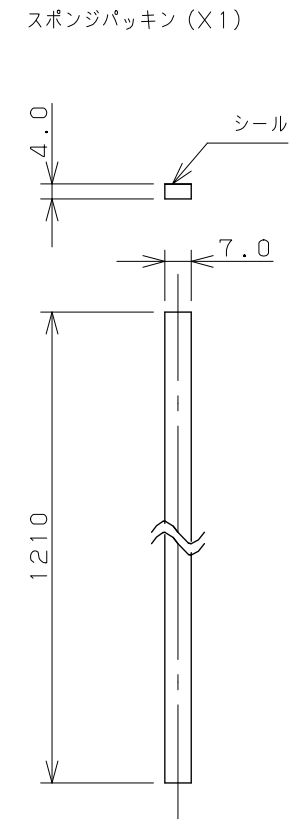
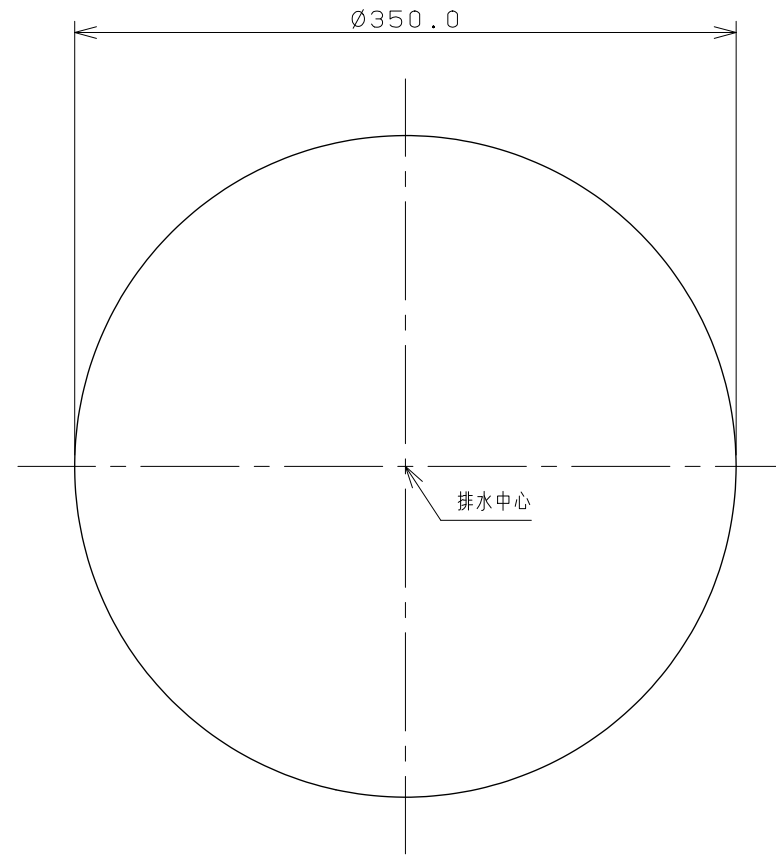
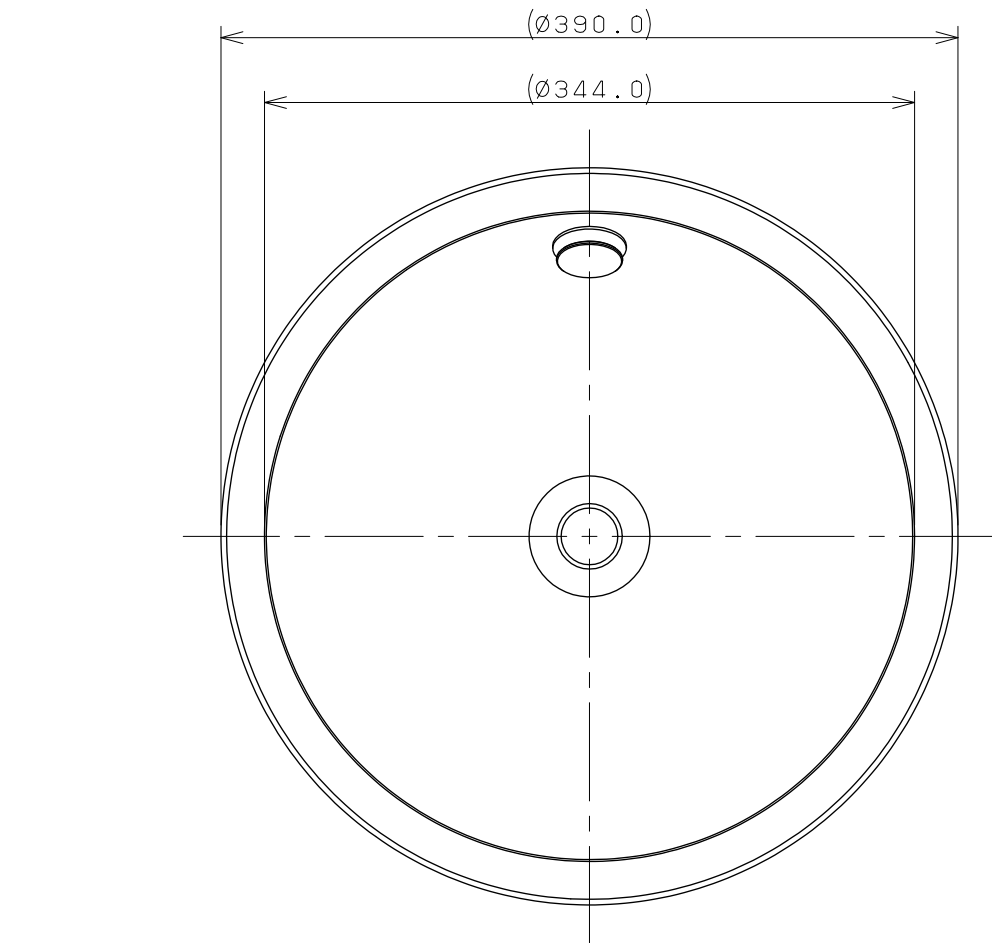


カウンター切込寸法

同梱部品 (1/2)



- ※1 ( ) 内寸法は参考寸法である。
- ※2 容量3.0L
- ※3 洗面器表面：ヘアライン仕上げ

 <b>KAKUDAI</b>	単位 mm	尺度 1/4	製 黒崎	図 甲藤	検 中嶋	承 認	品番 493-042
				2010年08月30日 作成		図番 CSK493042F	品名 ステンレス丸型洗面器