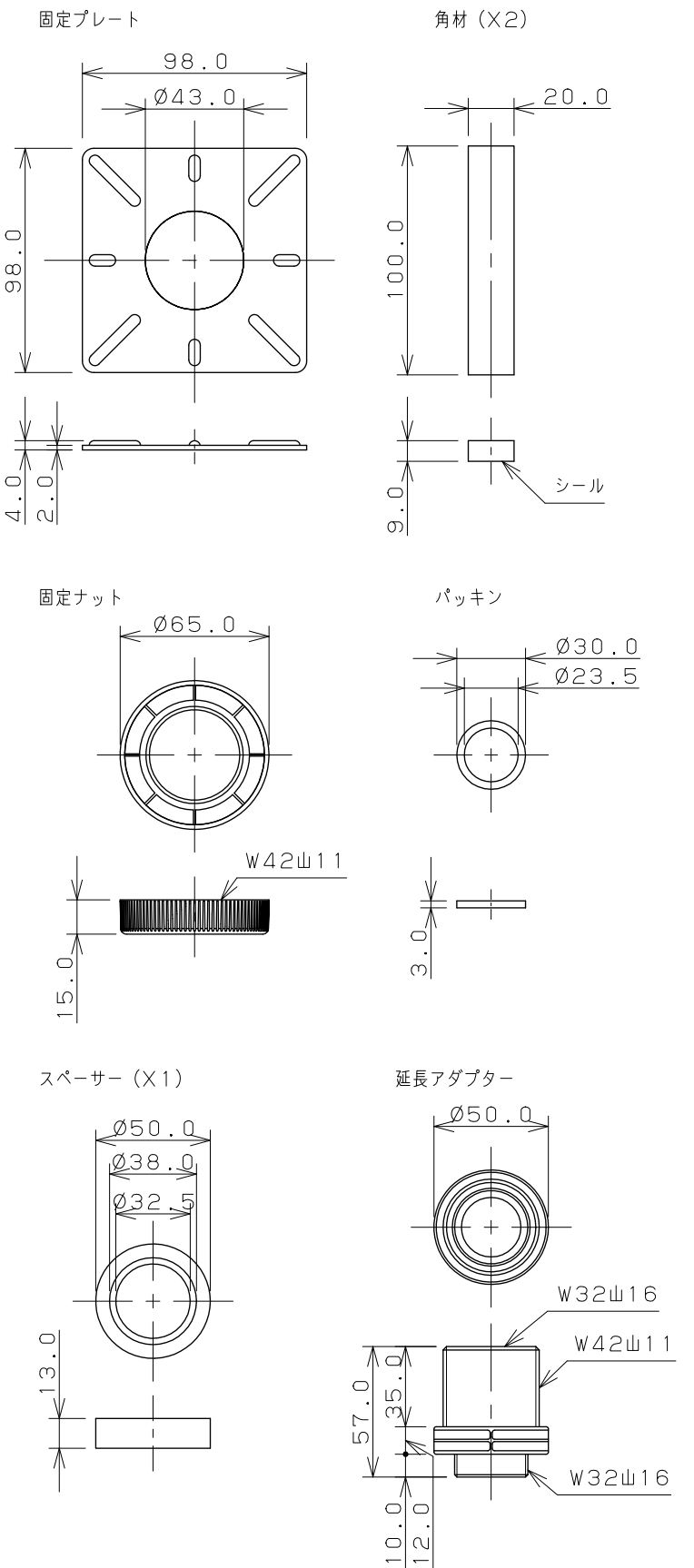
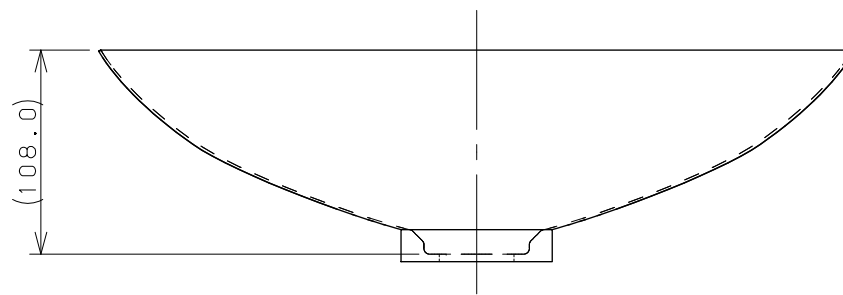
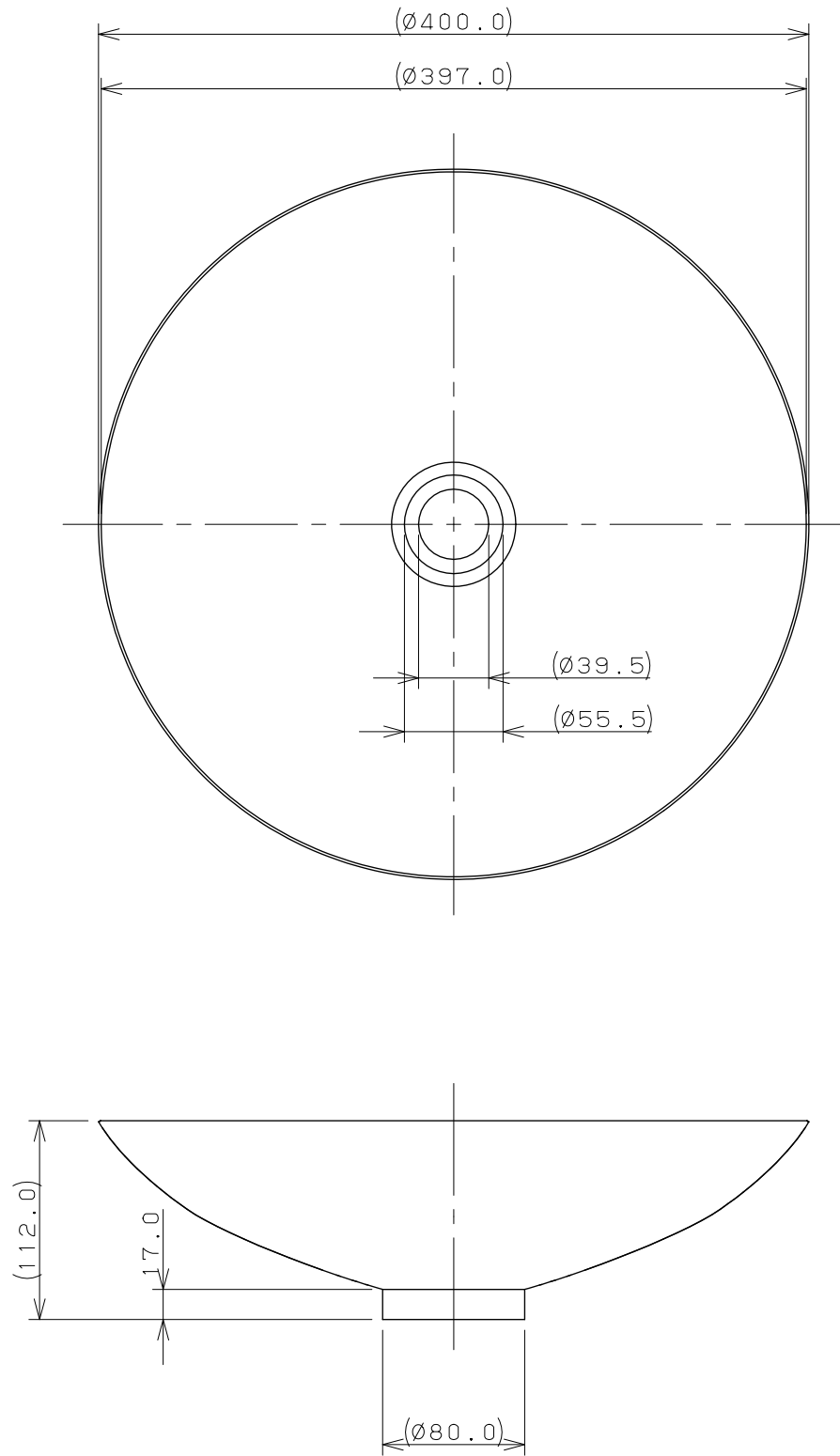


同梱部品 (1/3)



カウンター切込寸法



※1 ( ) 内寸法は参考寸法である。  
 ※2 カウンター厚み：15mm~35mm

	単位 mm 尺度 1/4	製 岡本	図 甲藤	検 辻	承 辻	認	品番 493-045-W 品名 丸型洗面器
		2015年02月02日 作成 図番 CSK493045WD					