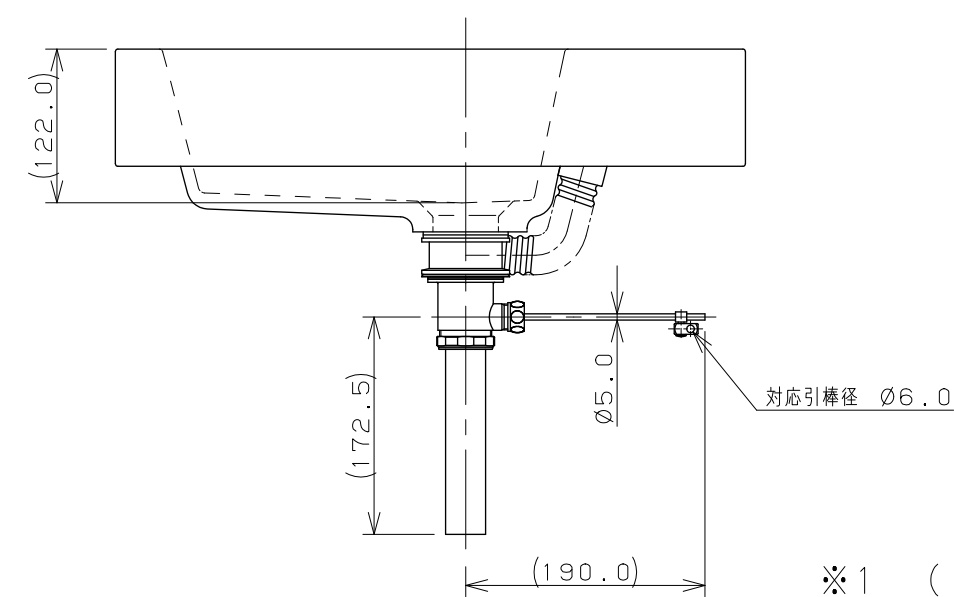
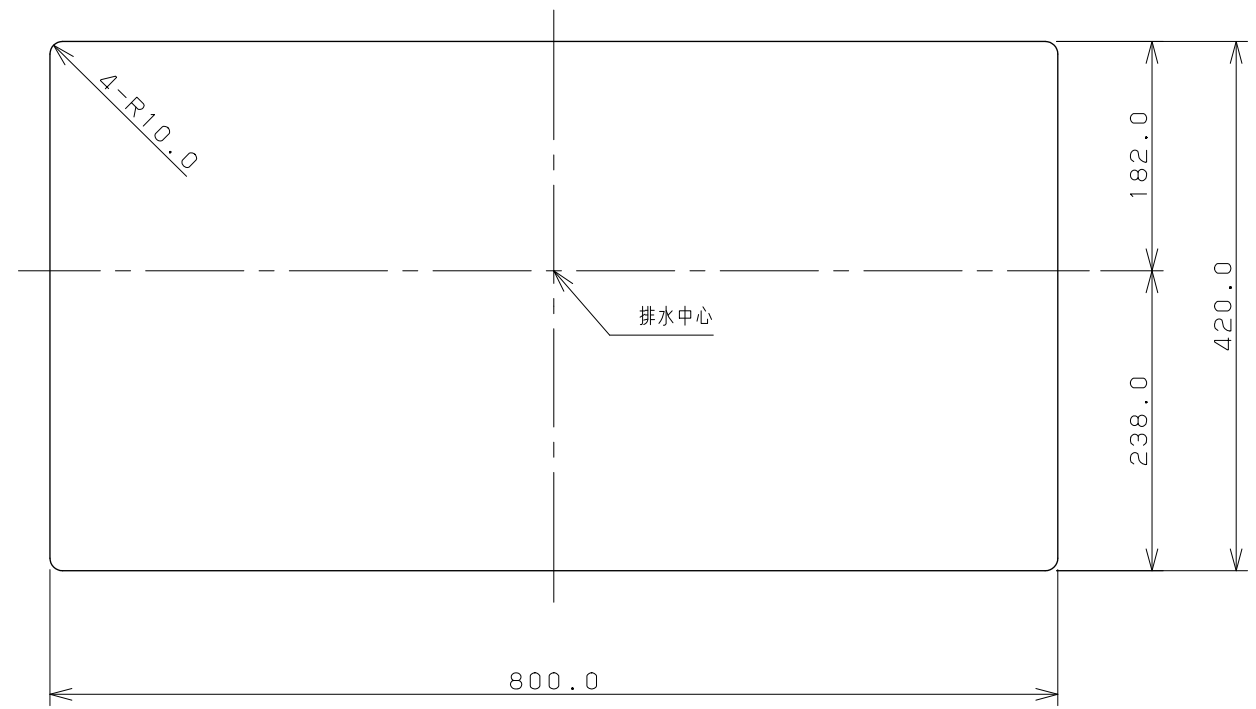


カウンター切込寸法



※1 ( ) 内寸法は参考寸法である。  
 ※2 容量15.0L

	単位 mm	尺度 1/6	製 図 検 査 承 認	品番 493-070-1000
			梶川 甲藤 中嶋	
			2015年06月26日 作成	
			図番 CSK4930701000B_E	