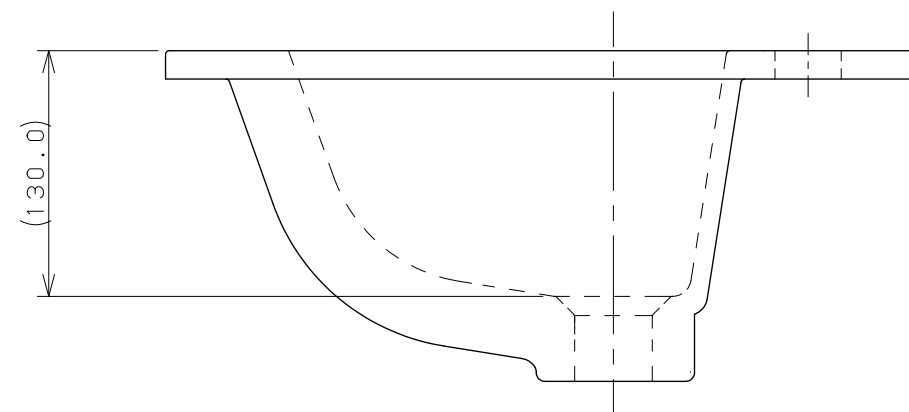
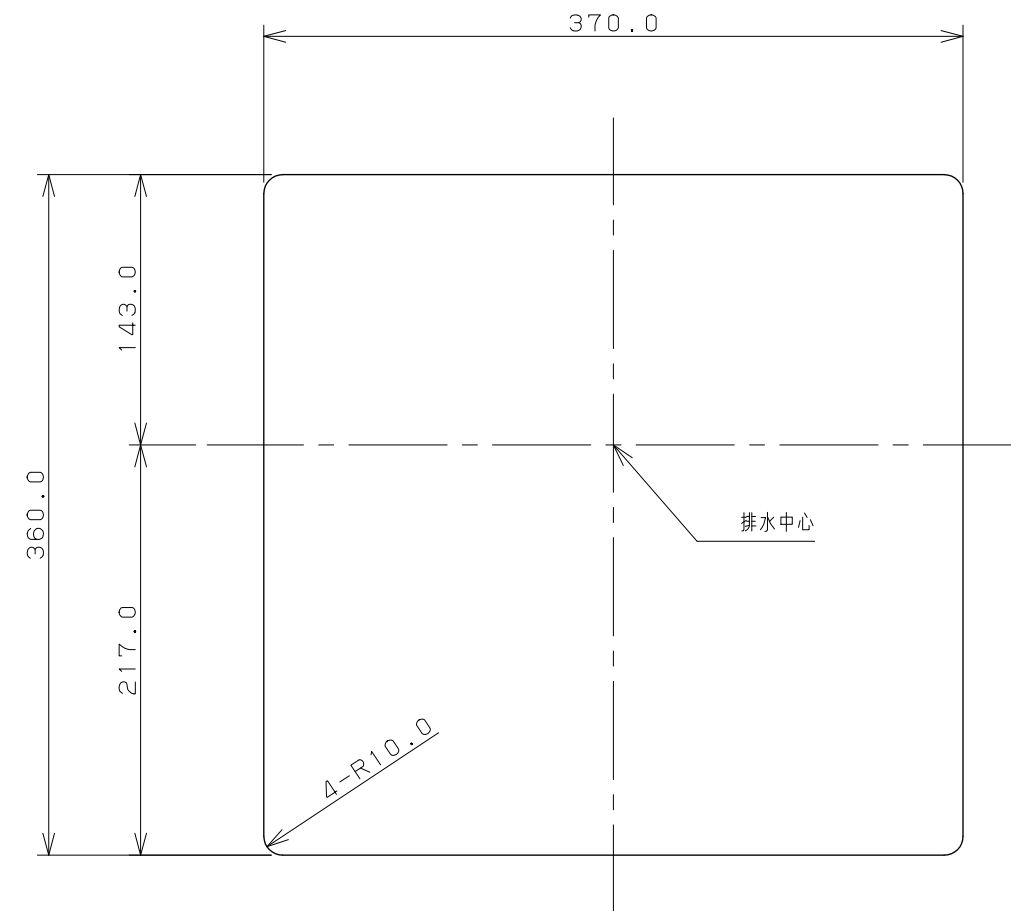


カウンター切込寸法



※1 () 内寸法は参考寸法である。
 ※2 容量5L

 KAKUDAI	単位mm	尺度	1/4	製 図	検 図	承 認	品 番 493-093
				黒 崎	甲 藤	辻	
				2010年12月20日 作成			
				図番 CSK493093A			