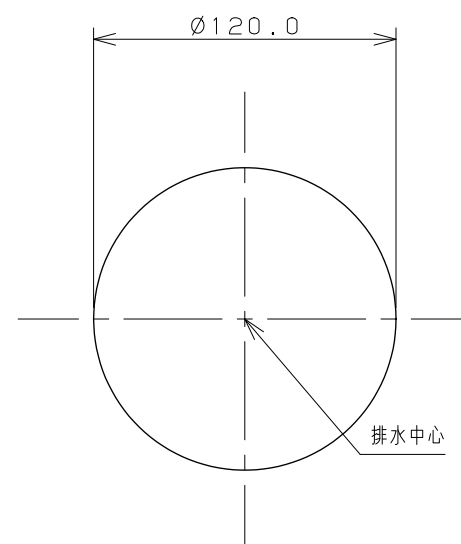
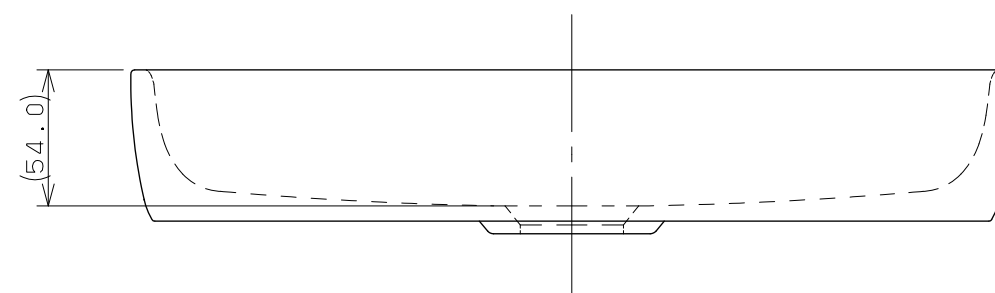
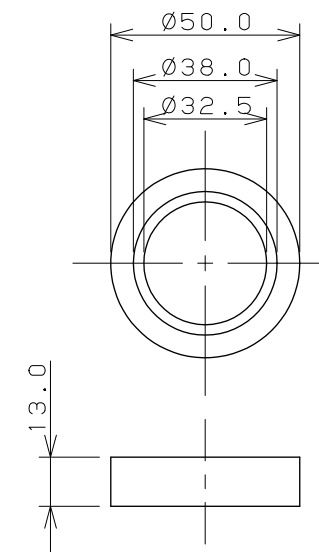


カウンター切込寸法

同梱部品 (縮尺 1/2)



スペーサー (X1)



※1 () 内寸法は参考寸法である。

	単位 mm 尺度 1/3	製 図 検 図 承 認	品 番 493-096-GR
		岡本 甲藤 中嶋	
		2016年01月28日 作成	
		図番 CSK493096GRC	