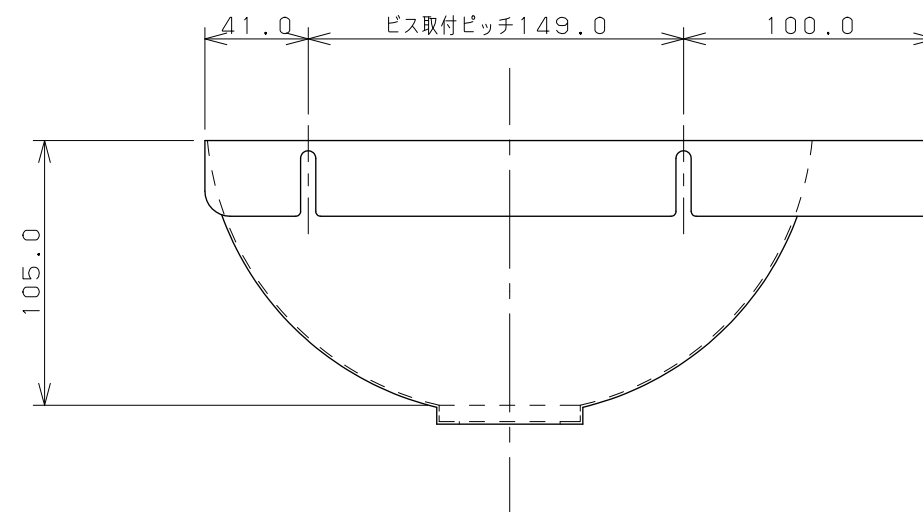
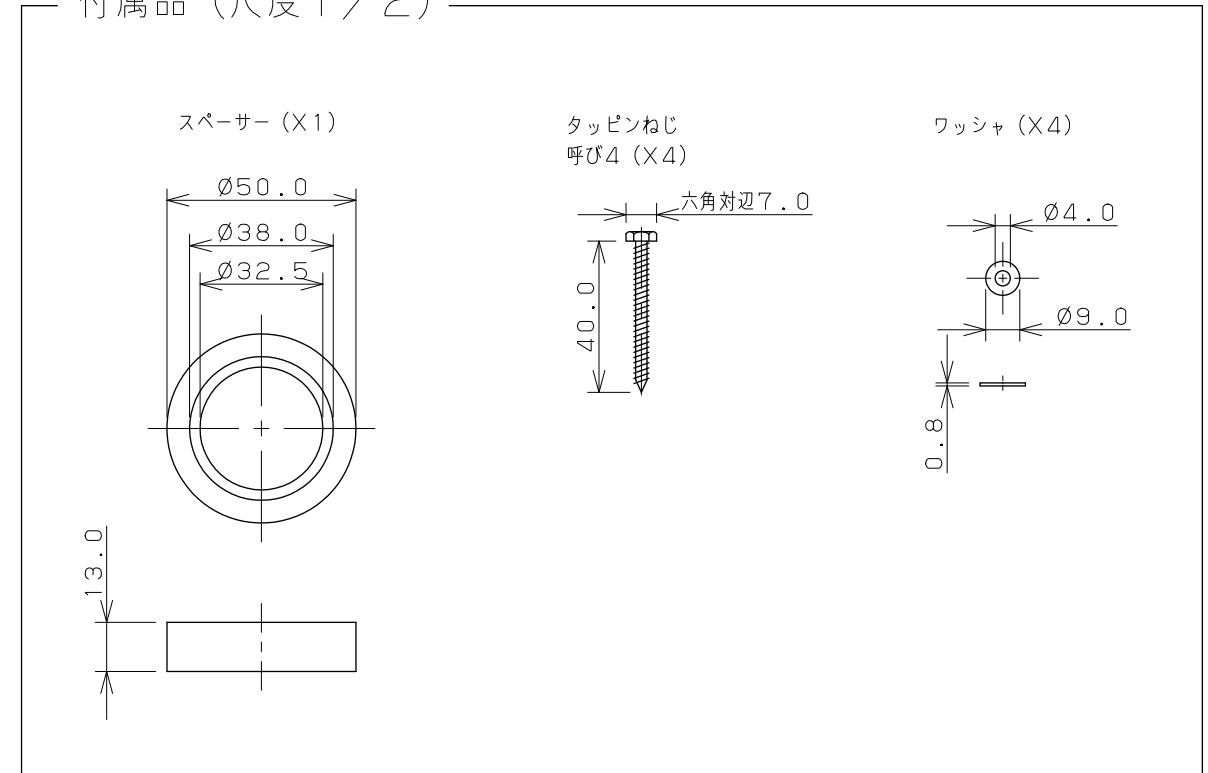
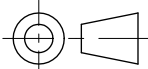



付属品 (尺度 1/2)



※1 製品取付下地は、製品の使用に十分耐えられるような構造、材質を準備してください。

	単位 mm 尺度 1/4	製	図	検	図	承	認	品番	497-028
		黒崎	甲藤	中嶋	2014年10月03日 作成				
 <b>KAKUDAI</b>								品名	ボウルー体型コーナーカウンター
図番 CSK497028A									