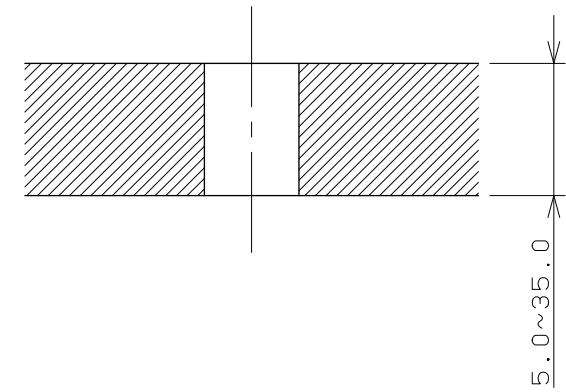
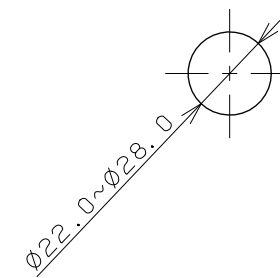


天板取付穴径

天板締付範囲



- ※1 () 内寸法は参考寸法である。
- ※2 止水栓を必ず設置すること。
- ※3 付属のストレーナーパッキンを必ず装着すること。
- ※4 給水管を使用する場合は同梱の差込パッキンセットを使用し、止水栓側にストレーナーパッキンを装着すること。

	単位 mm 尺度 1/2	製 図 検 図 承 認	品 番 716-206-13
		林 田中 中嶋	
2009年06月29日 作成			品 名 シングルレバー立水栓
図番 CSK71620613A_B			