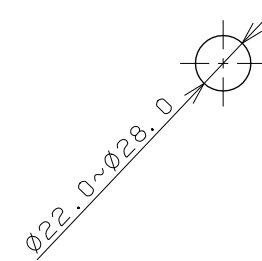
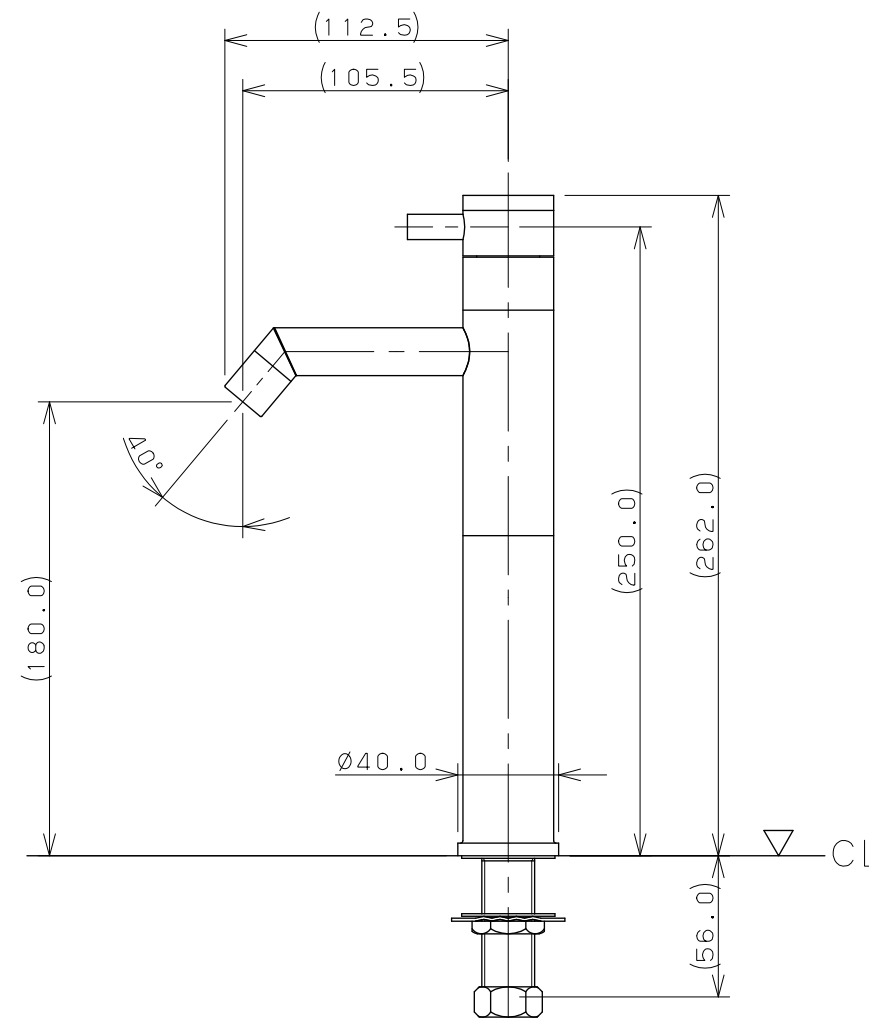
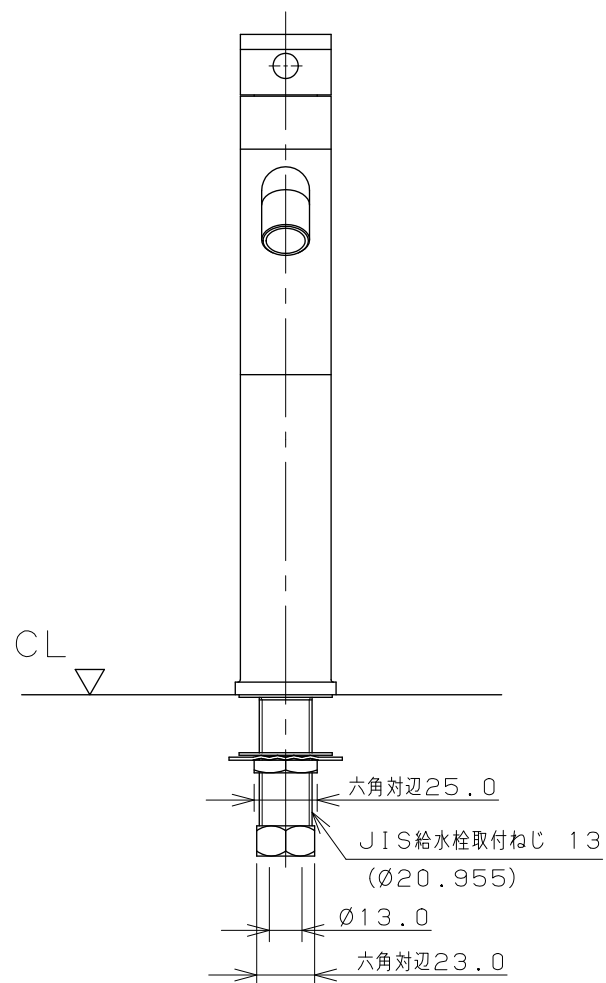
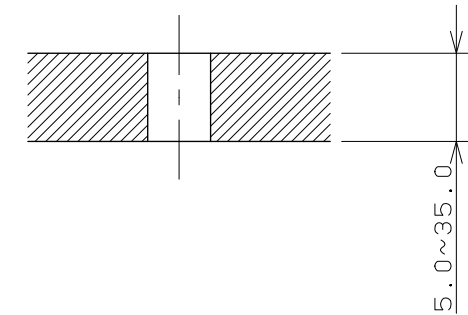


天板取付穴径



天板締付範囲



- ※1 ( ) 内寸法は参考寸法である。
- ※2 止水栓を必ず設置すること。

 <b>KAKUDAI</b>	単位 mm 尺度 1/3	製 図 検 図 承 認	品 番 716-820-13
		黒 崎 甲 藤 中 嶋 2010年05月06日 作成 図番 CSK71682013C	