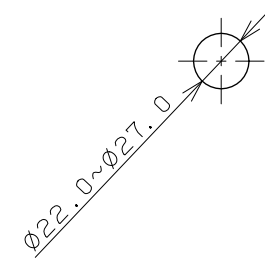
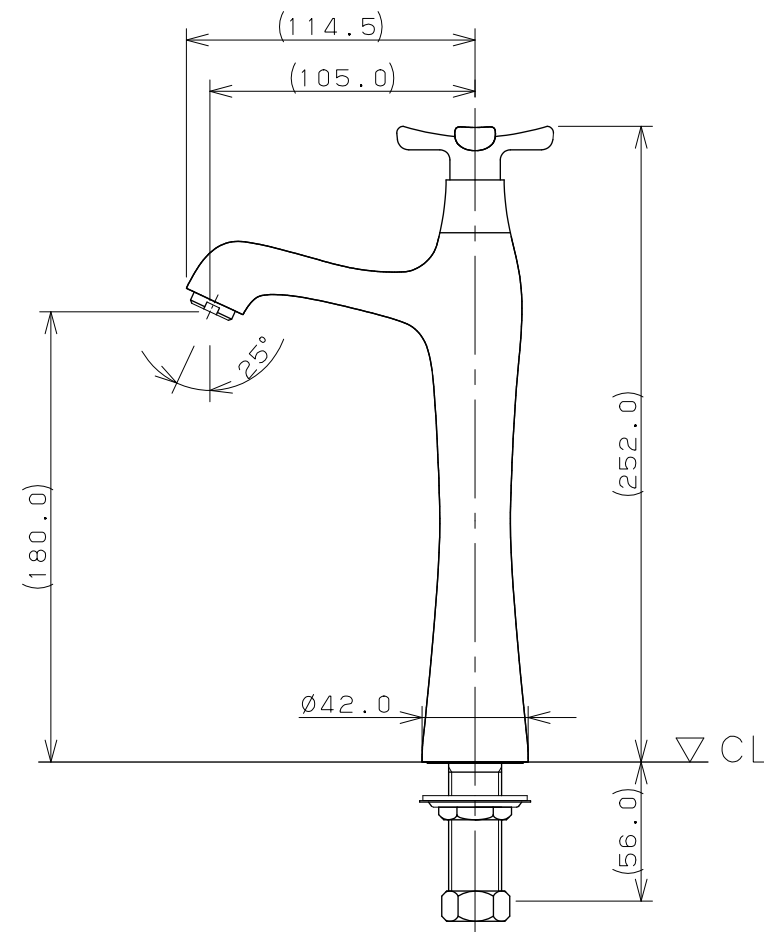
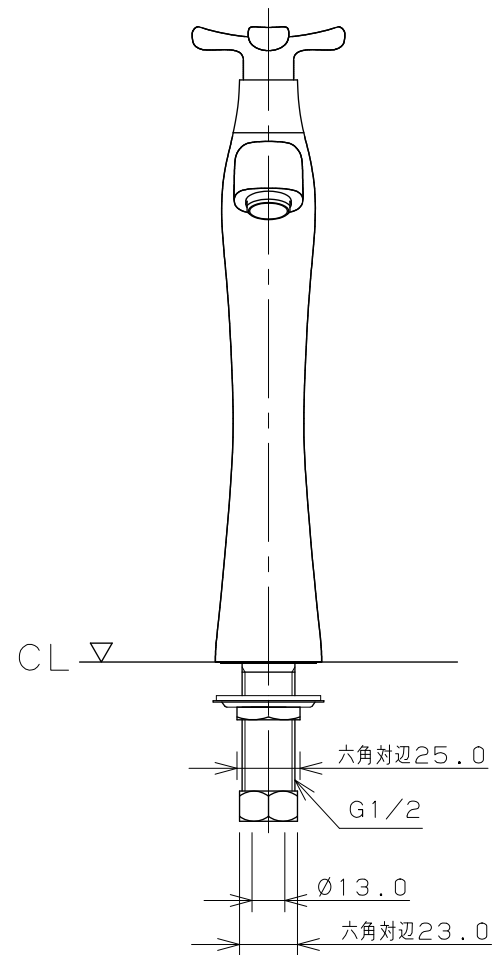
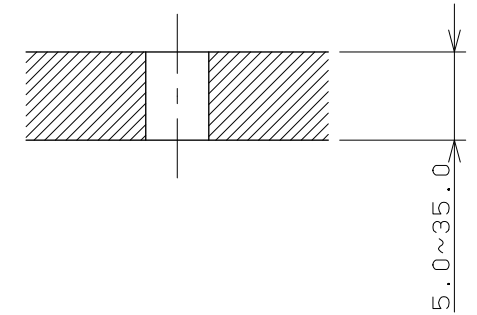


天板取付穴径



天板締付範囲



- ※1 () 内寸法は参考寸法である。
- ※2 止水栓を必ず設置すること。

| | | | | | |
|----------------|-------|--------|-------------|------------|---------|
| | 単位 mm | 尺度 1/3 | 製 図 検 査 承 認 | 品 番 | 716-824 |
| | | | 梶川 遠藤 中嶋 | | |
| 2018年02月02日 作成 | | | 図番 | CSK716824A | |