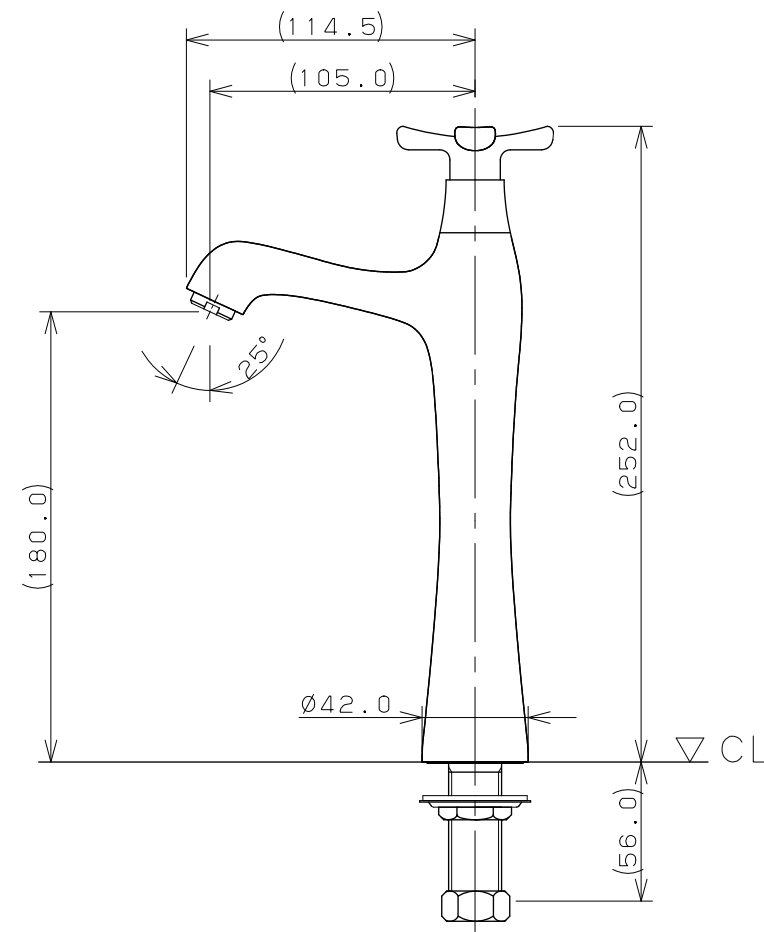
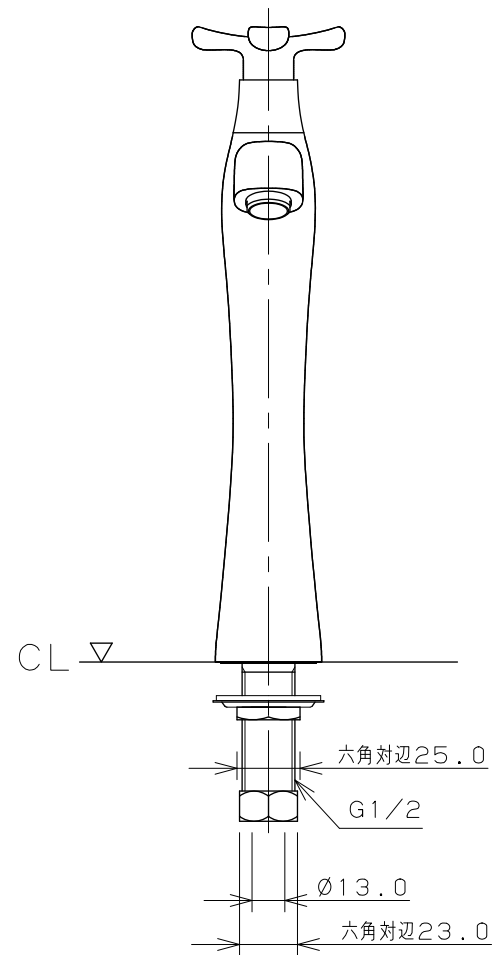
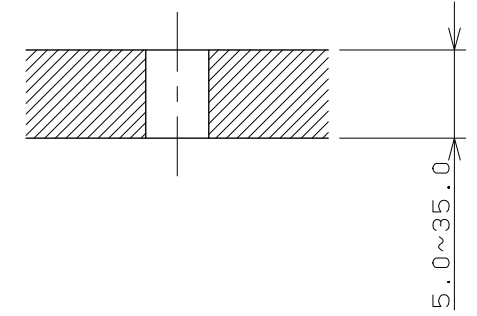
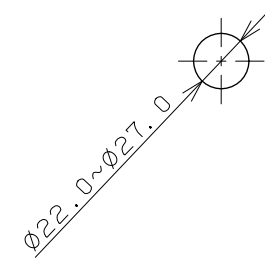


天板取付穴径

天板締付範囲



- ※1 () 内寸法は参考寸法である。
- ※2 止水栓を必ず設置すること。

	単位 mm 尺度 1/3	製 図 検 図 承 認	品 番 716-826-13
		遠 藤 渡 辺 中 嶋 2011年01月20日 作成 図番 CSK71682613B	