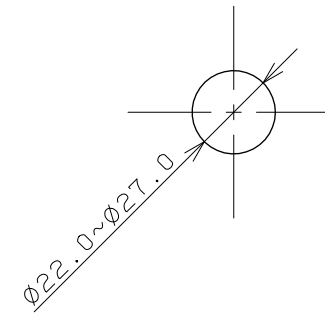
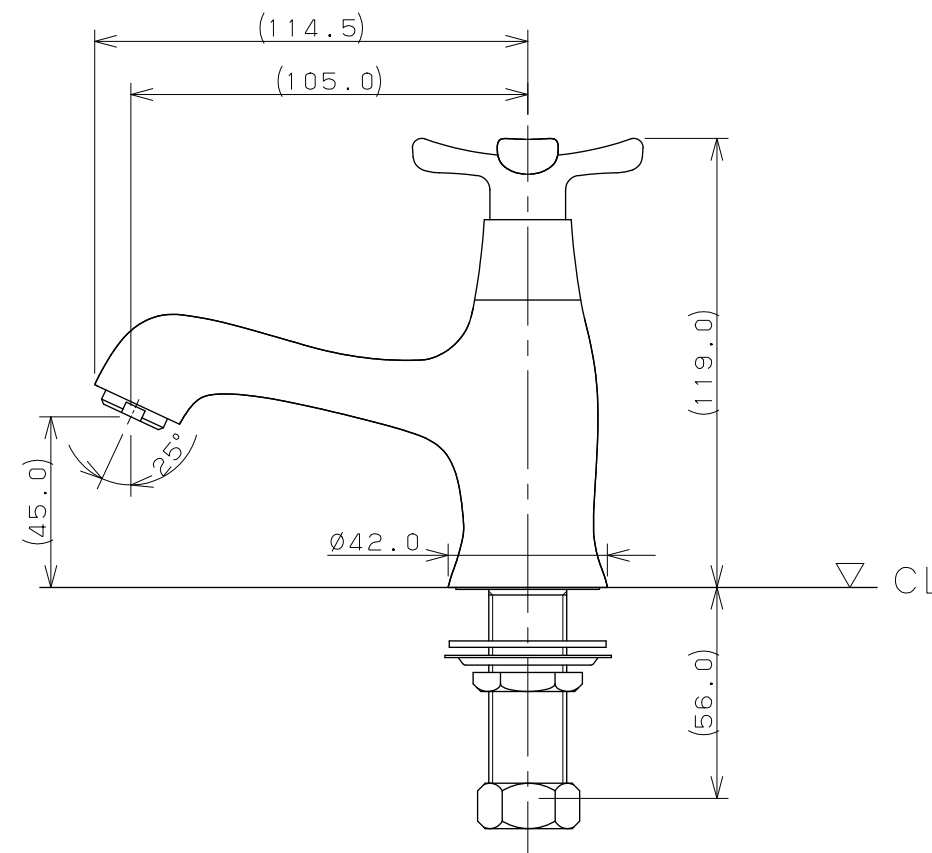
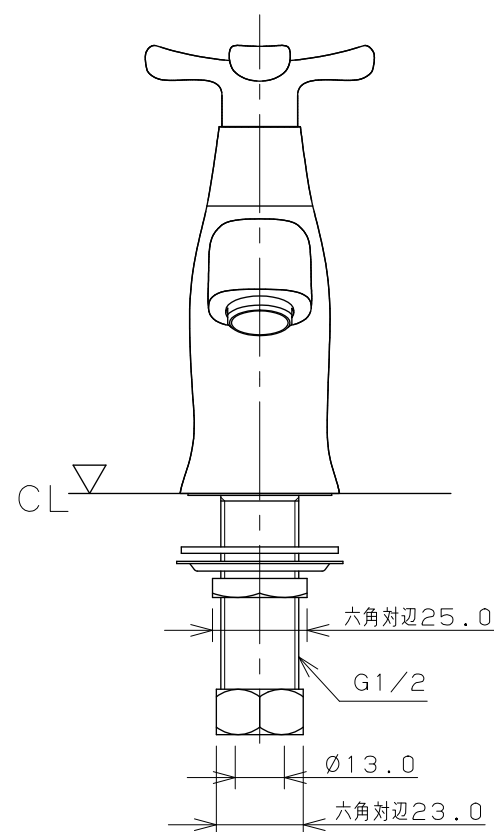
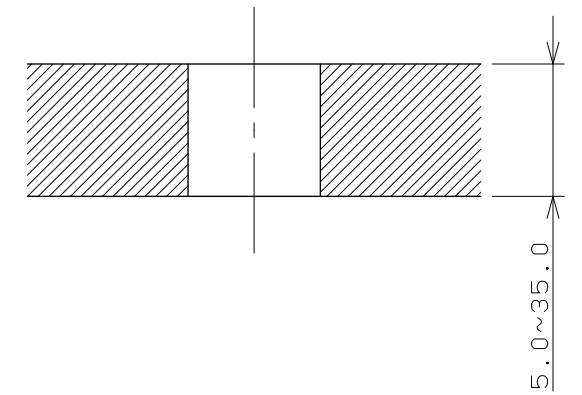


天板取付穴径



天板締付範囲



- ※1 ( ) 内寸法は参考寸法である。
- ※2 止水栓を必ず設置すること。

	単位 mm 尺度 1/2	製 図 検 図 承 認	品 番 716-831
		梶川 遠藤 中嶋 2018年02月01日 作成 図番 CSK716831A	