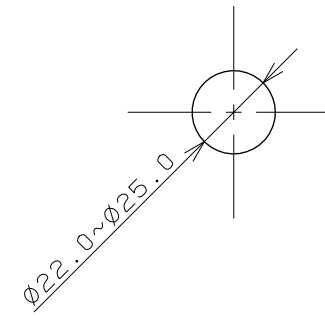
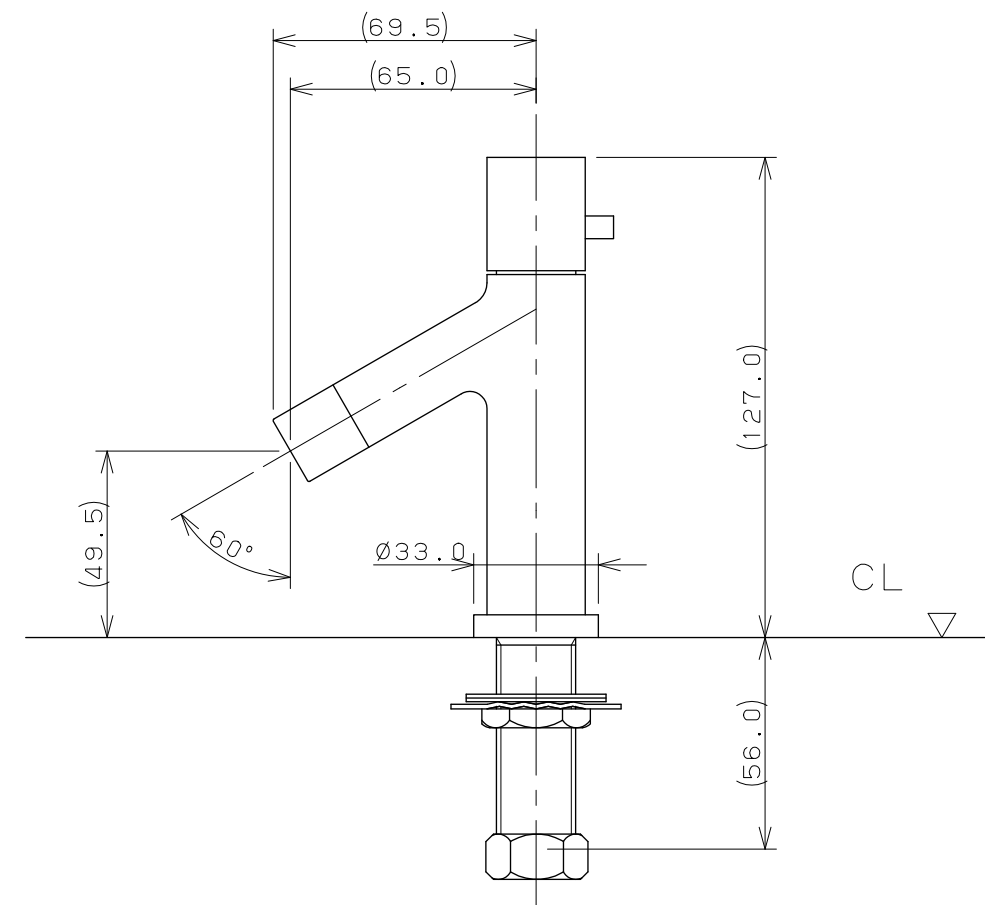
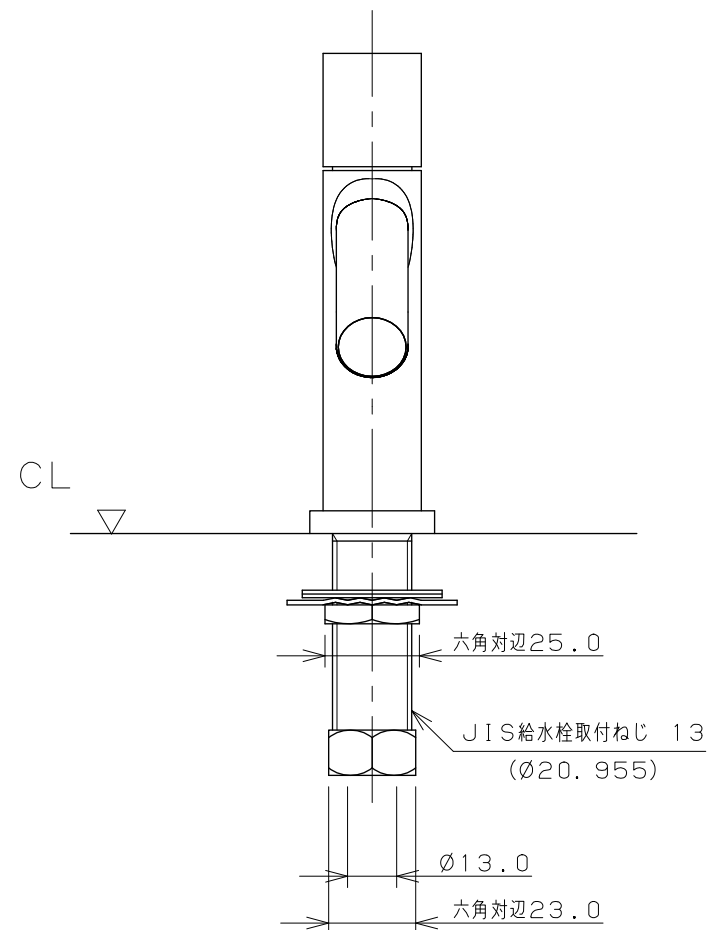
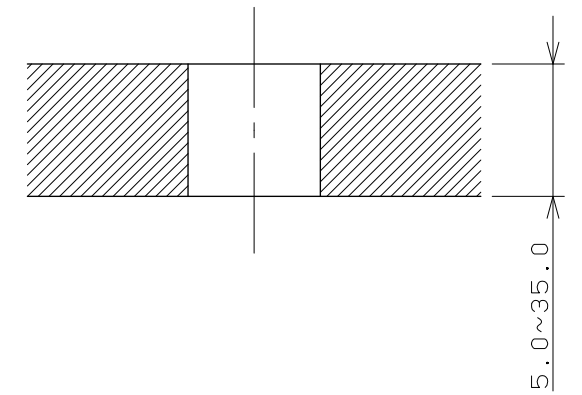


天板取付穴径



天板締付範囲



- ※1 () 内寸法は参考寸法である。
 ※2 止水栓を必ず設置すること。

	単位 mm 尺度 1/2	製	図	検	図	承	認	品番 716-840-13
		尾滝	甲藤	中嶋				
2011年06月17日 作成								品名 立水栓
図番 CSK71684013A								