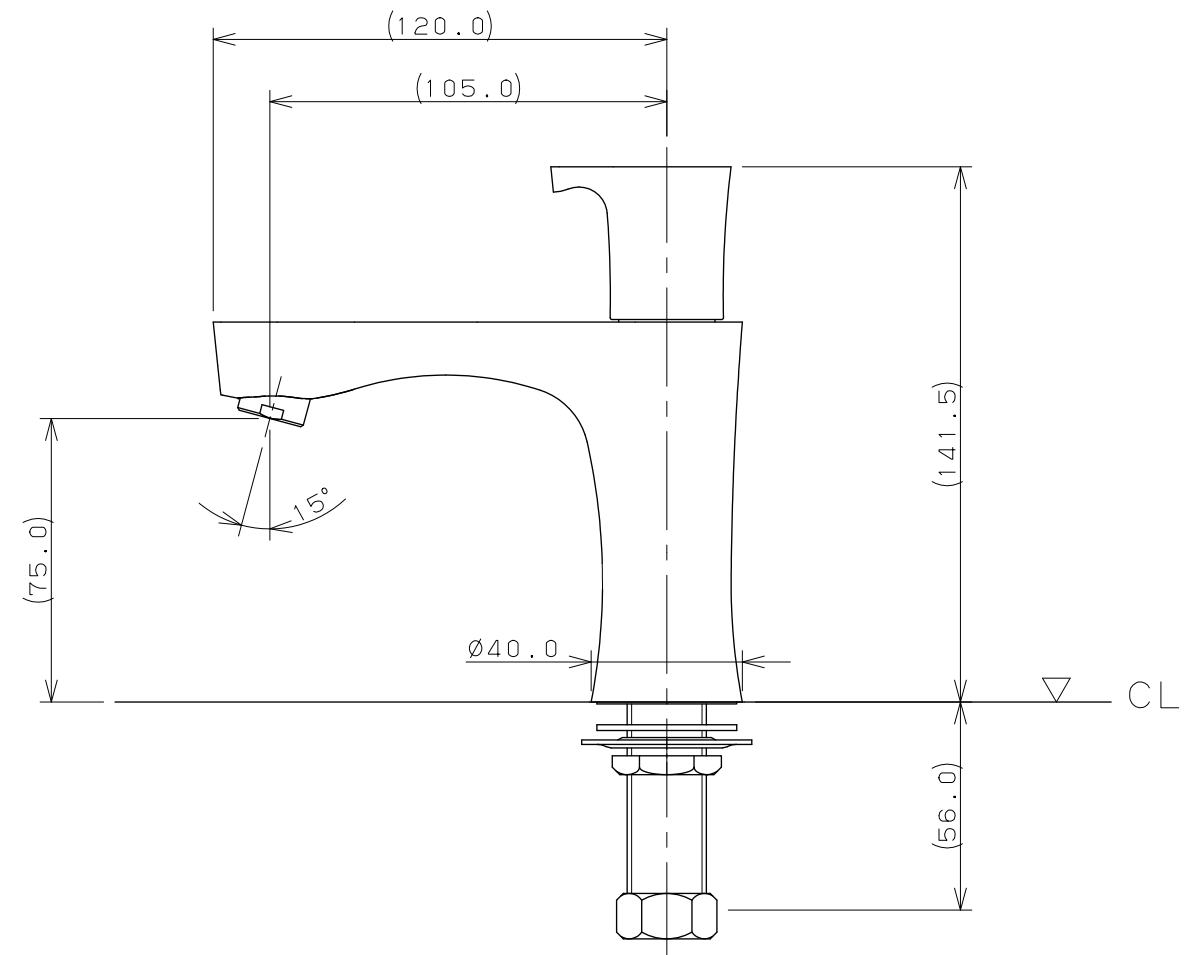
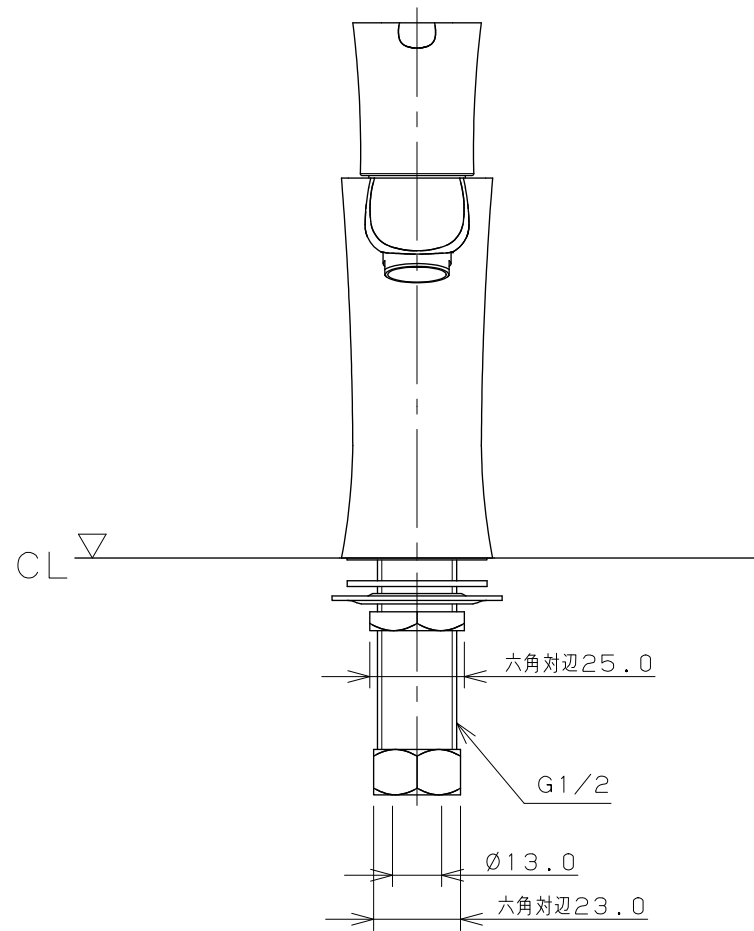
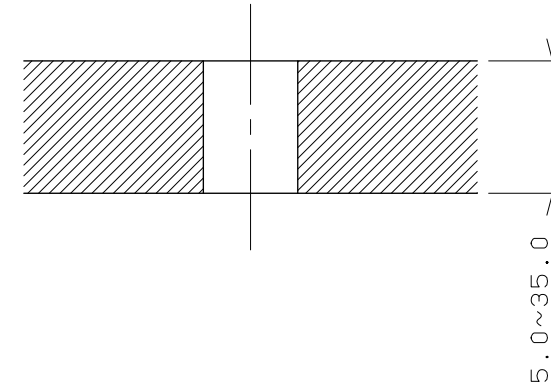
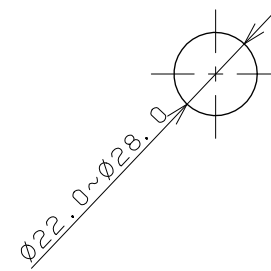


天板取付穴径

天板締付範囲



- ※1 () 内寸法は参考寸法である。
- ※2 止水栓を必ず設置すること。

	単位mm 尺度 1/2	製 図 検 図 承 認	品番 716-850-13
		遠藤 渡辺 中嶋	
2013年05月27日 作成			品名 立水栓
図番 CSK71685013A			