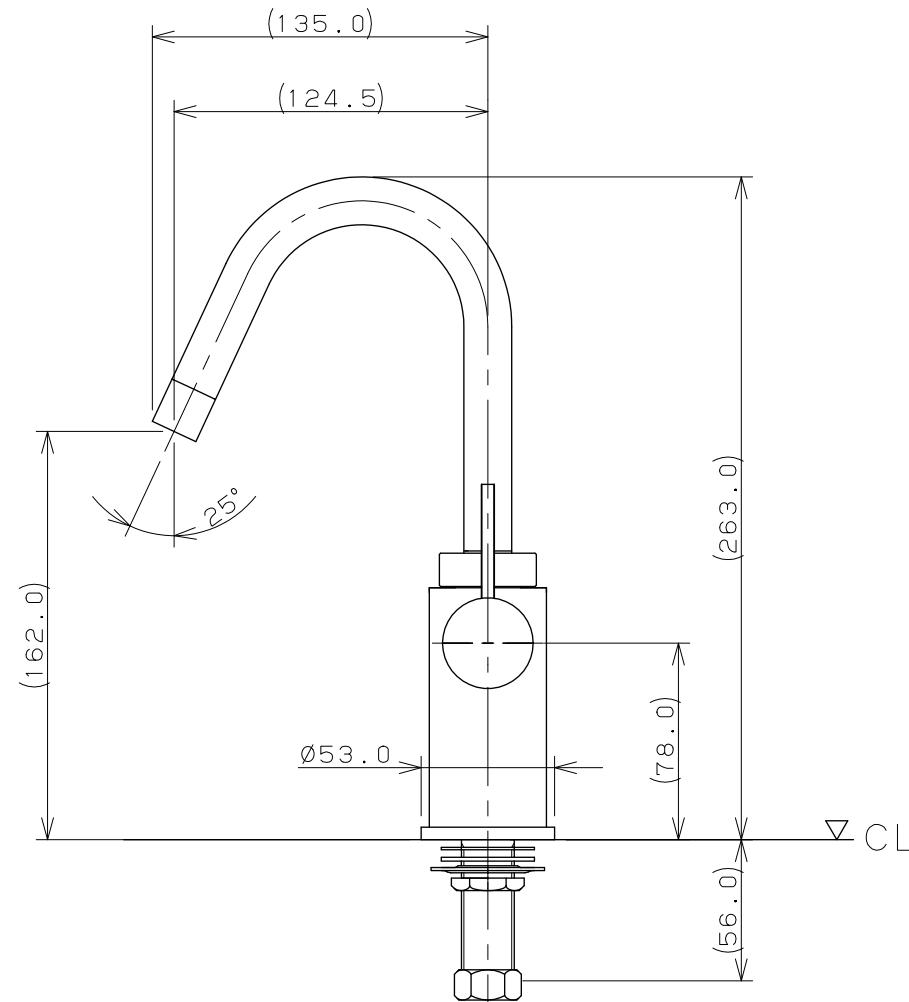
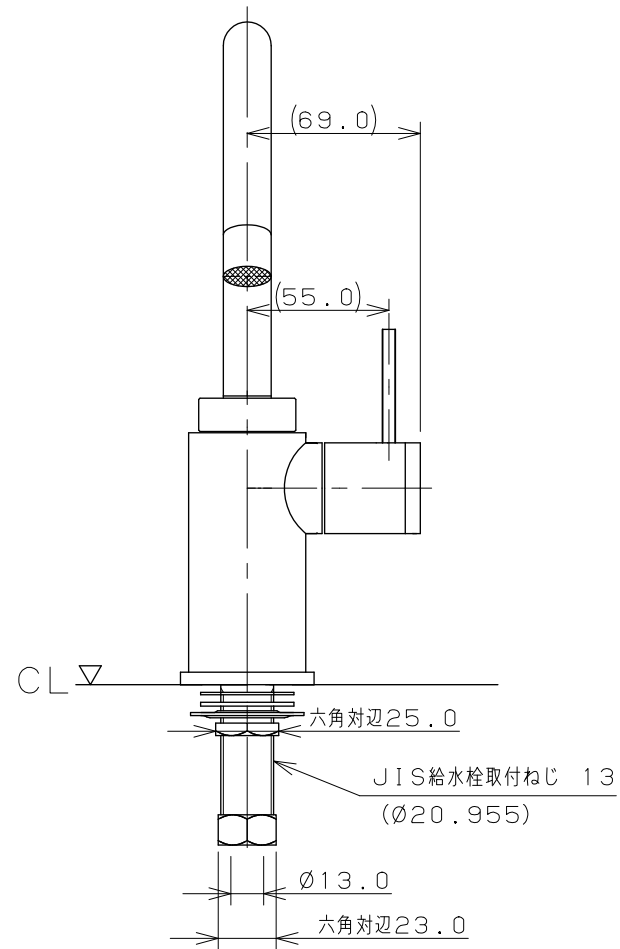
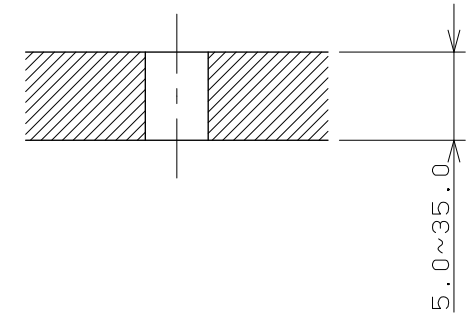
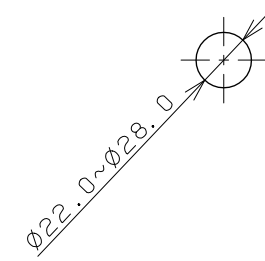


天板取付穴径

天板締付範囲



- ※1 () 内寸法は参考寸法である。
- ※2 止水栓を必ず設置すること。

	単位 mm	尺度 1/3	製 図	検 査	承 認	品 番	721-203-13
			田 中	渡 邊	中 嶋		
2009年07月06日 作成						品 名	立水栓
図番 CSK72120313Z_B							