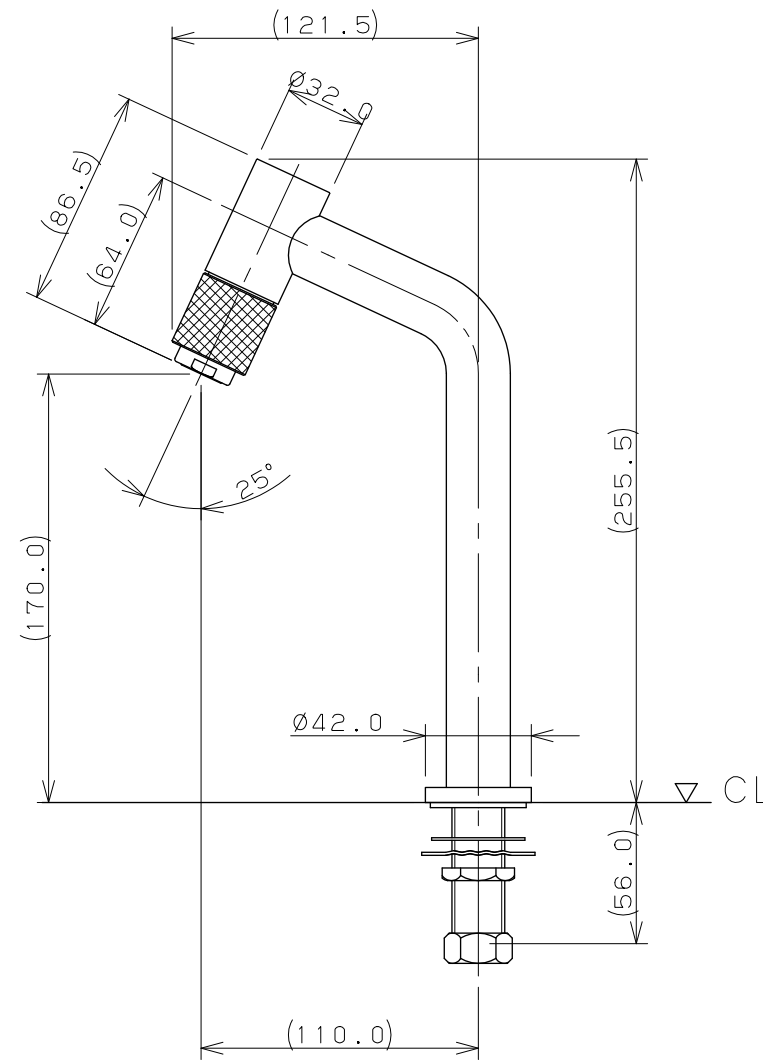
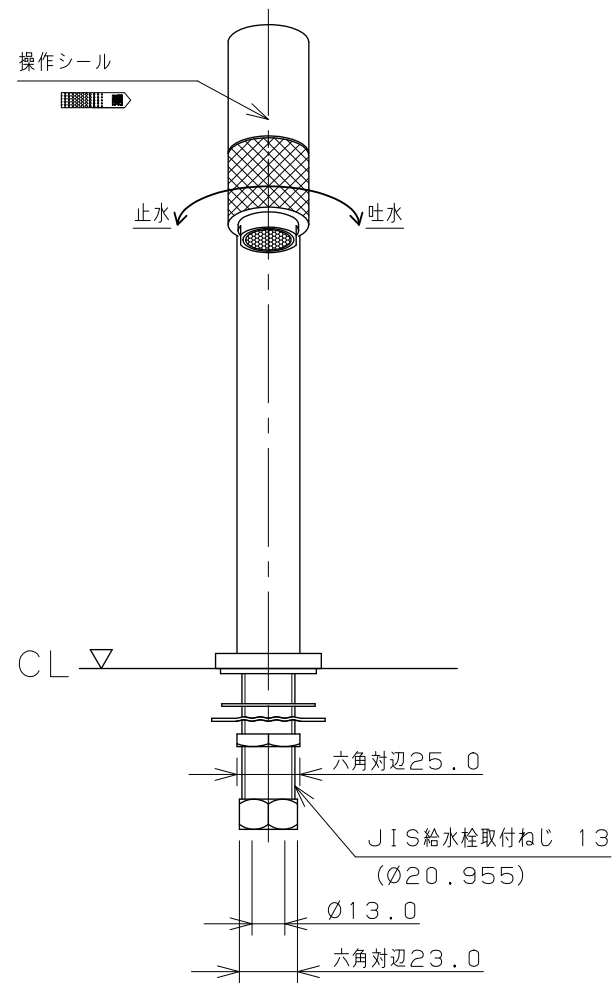
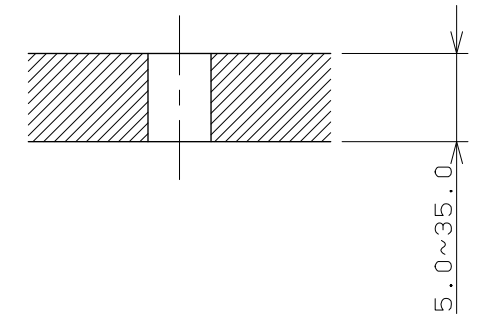
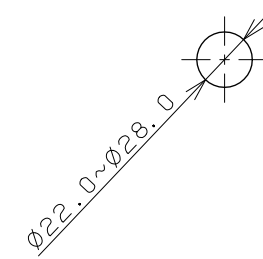


天板取付穴径

天板締付範囲



- ※1 ( ) 内寸法は参考寸法である。
- ※2 止水栓を必ず設置すること。

	単位 mm	尺度 1/3	製 図	検 査	承 認	品 番	721-205-13
			中尾	渡邊	中嶋		品 名
			2009年07月06日 作成				
			図番 CSK72120513B				