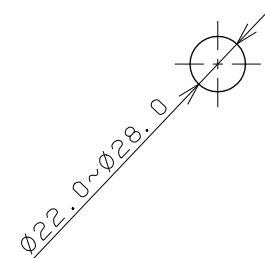
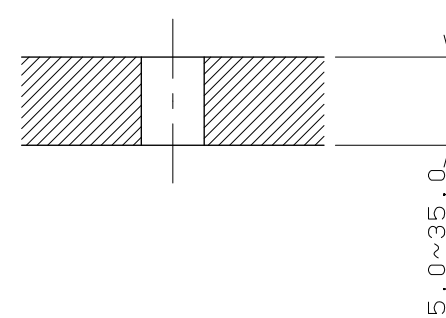


天板取付穴径



天板締付範囲



※1 ( ) 内寸法は参考寸法である。  
 ※2 止水栓を必ず設置すること。

	単位 mm 尺度 1/3	製 図 検 査 承 認	品 番 721-211-13
		小川 渡辺 中嶋	
2011年02月01日 作成		品 名 立水栓 (ツール)	
図番 CSK72121113A			