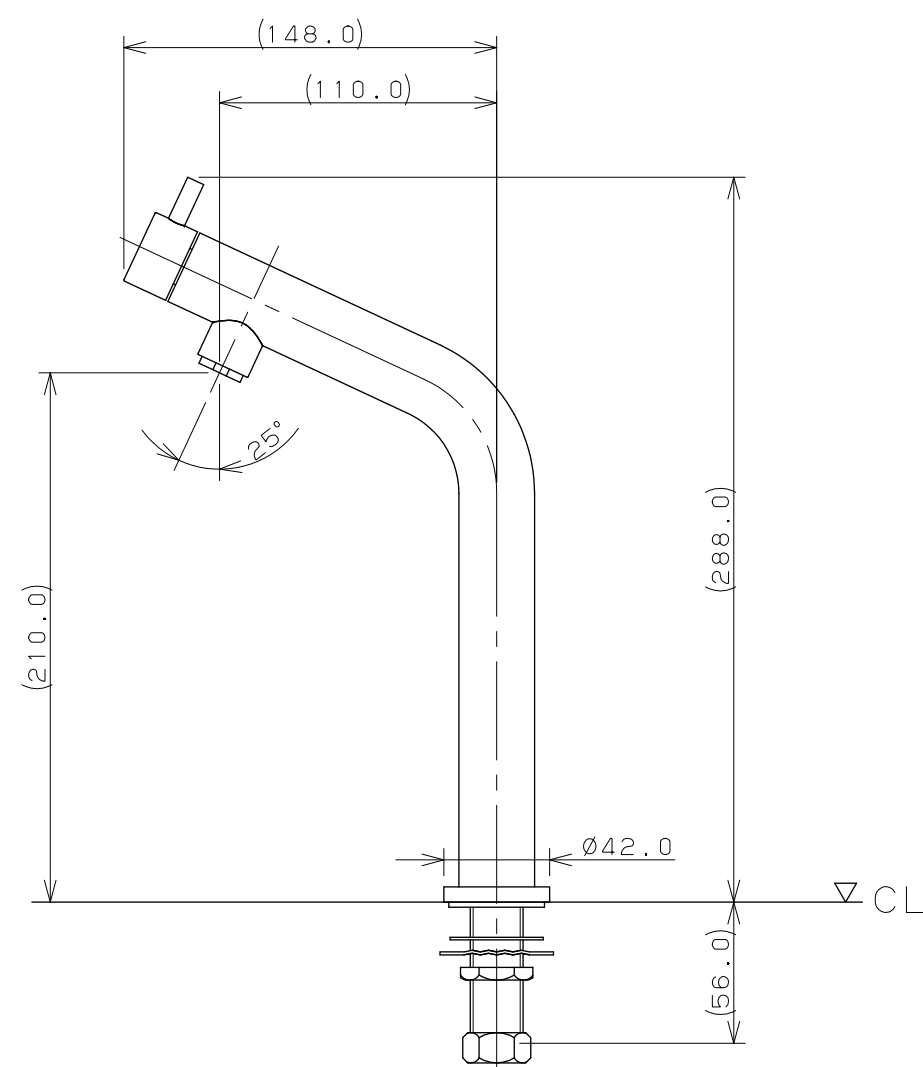
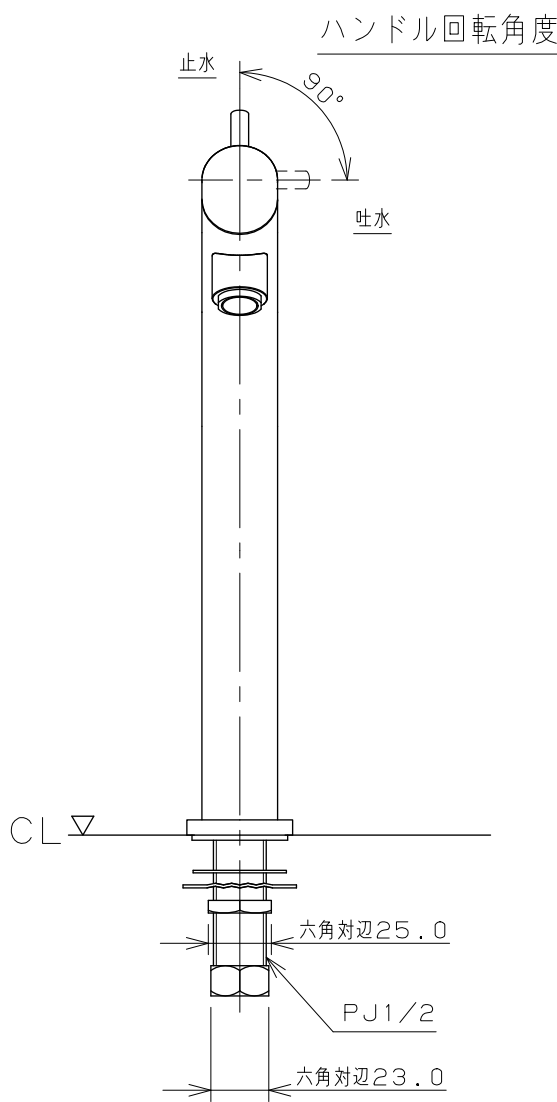
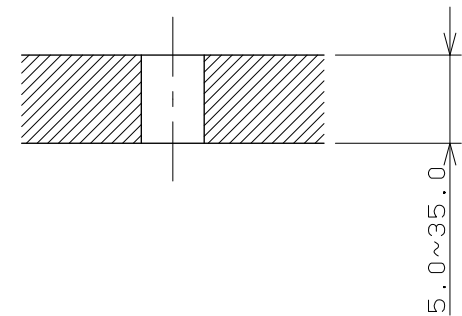
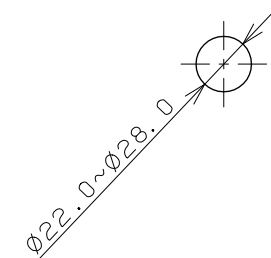


天板取付穴径

天板締付範囲



※1 () 内寸法は参考寸法である。
 ※2 止水栓を必ず設置すること。

	単位 mm	尺度 1/3	製 図 検 図 承 認	品 番	721-214-13
			遠藤 寒川 中嶋		
			2017年01月20日 作成		
			図番 CSK72121413A		