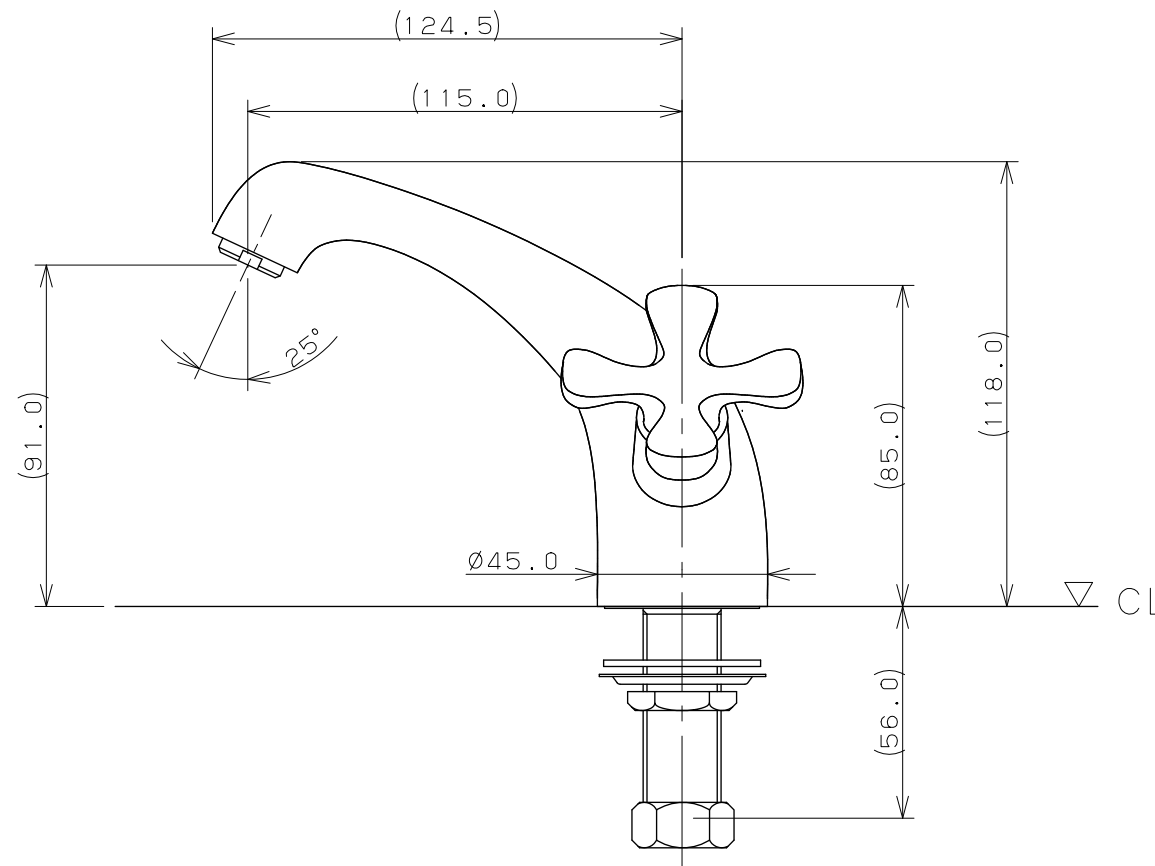
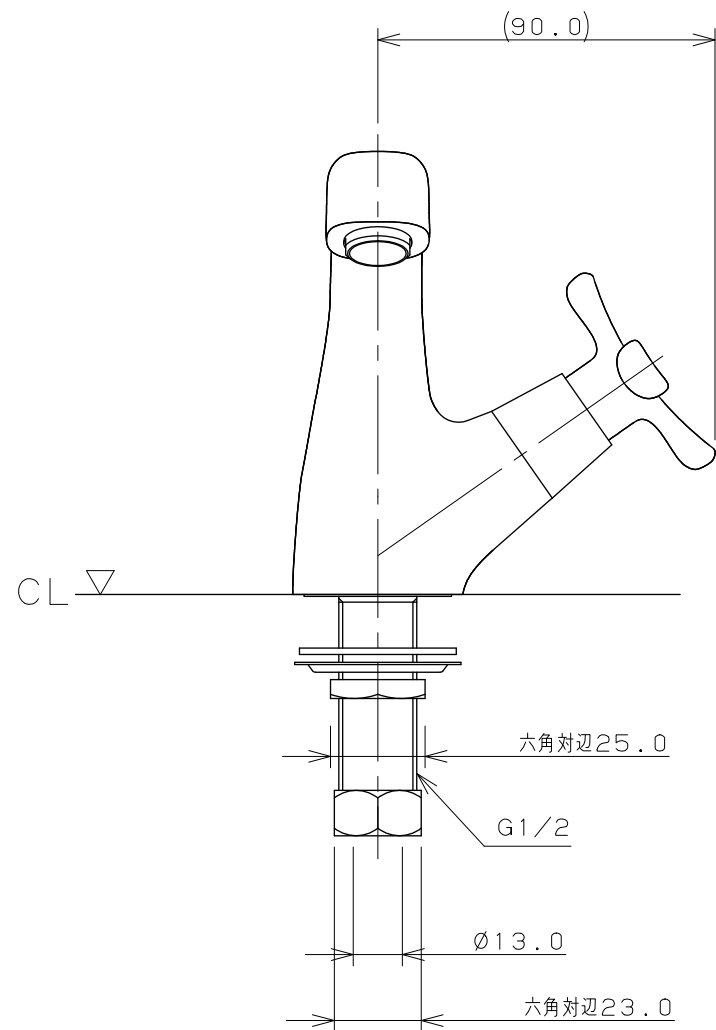
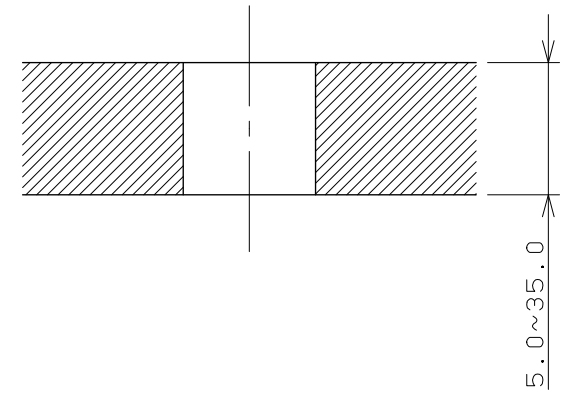
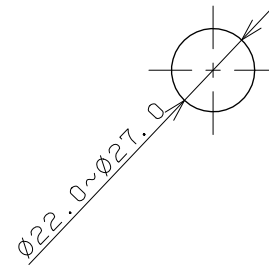


天板取付穴径

天板締付範囲



- ※1 () 内寸法は参考寸法である。
- ※2 止水栓を必ず設置すること。

	単位 mm 尺度 1/2	製 図	検 図	承 認	品 番 721-218-13
		小 川	渡 辺	中 嶋	
2013年03月19日 作成					品 名 立水栓
図番 CSK72121813A					