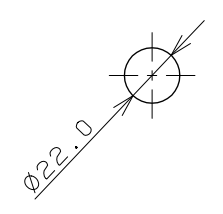
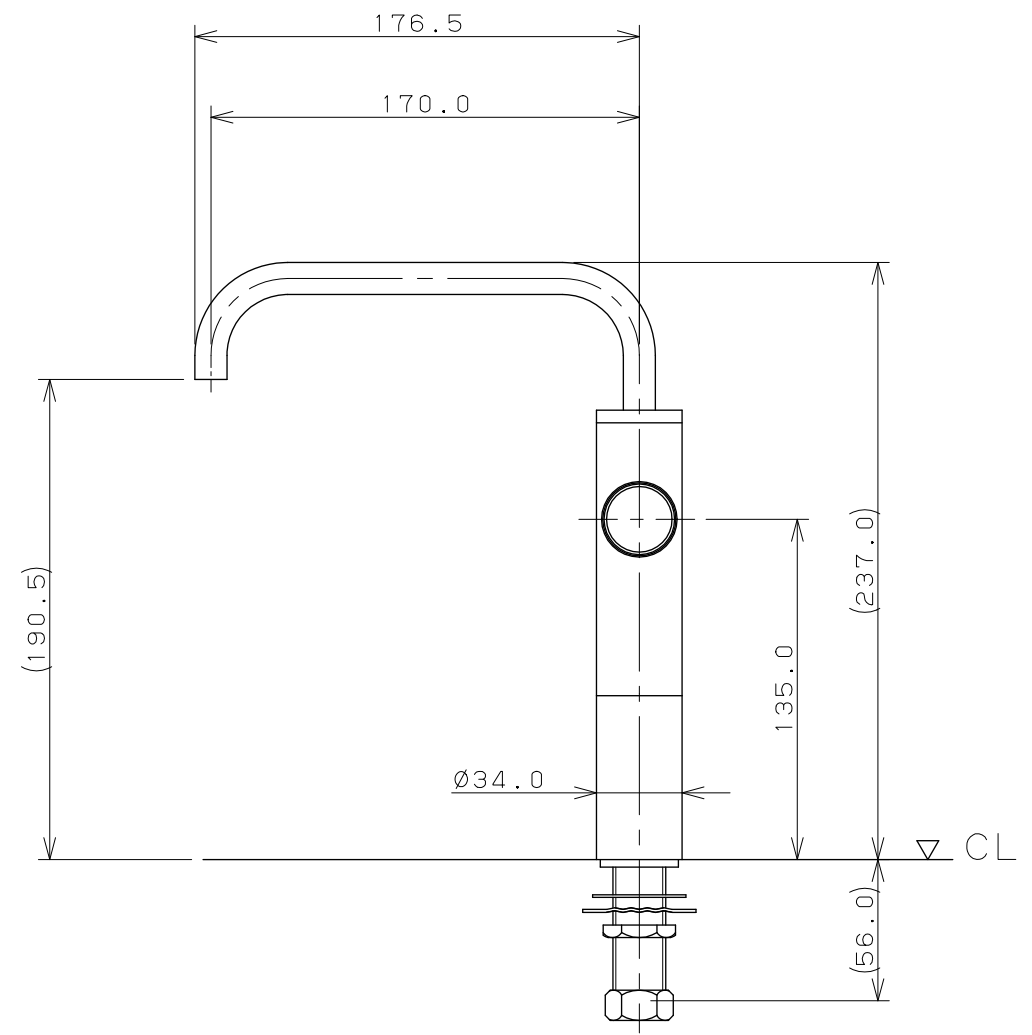
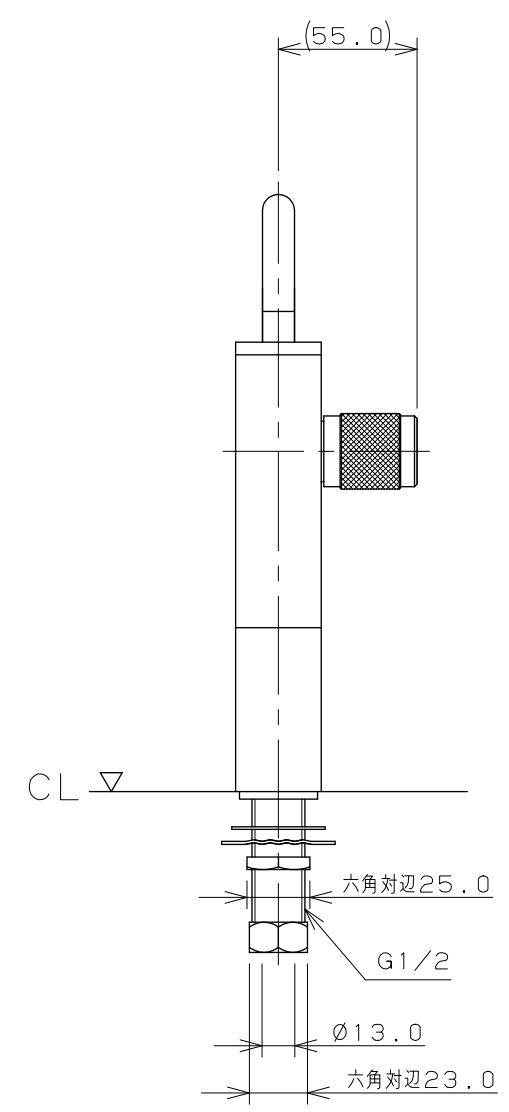
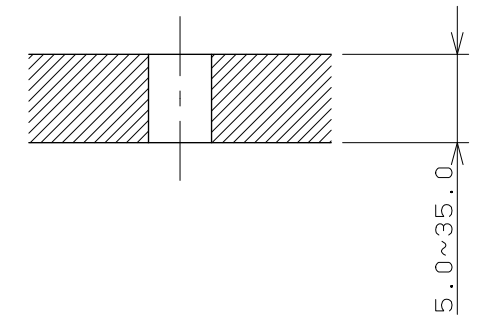


天板取付穴径



天板締付範囲



※1 () 内寸法は参考寸法である。
 ※2 止水栓を必ず設置すること。

	単位 mm 尺度 1/3	製 図 検 査 承 認	品 番 721-222-13
		梶川 甲藤 中嶋	
2014年06月10日 作成			品 名 立水栓 (ツール)
図番 CSK72122213A			