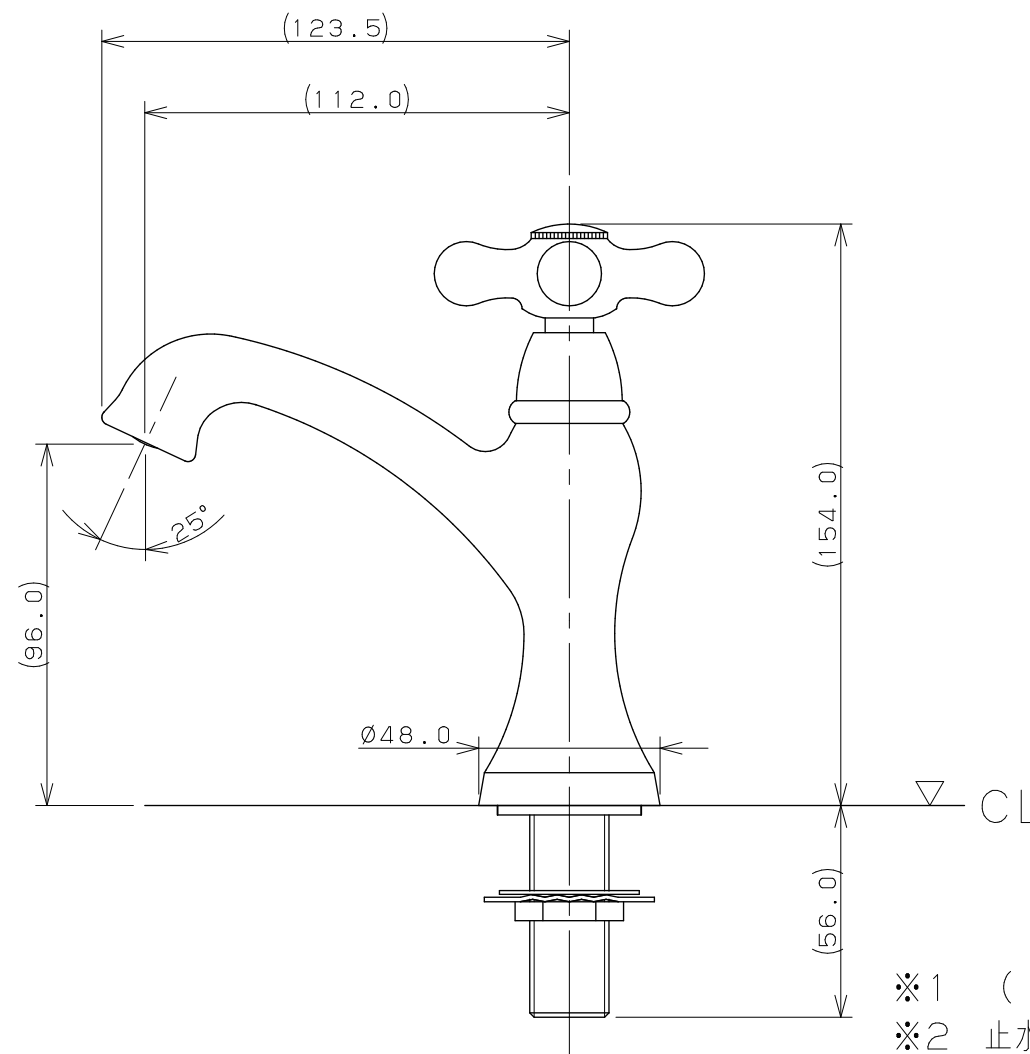


CL ▽

六角対辺25.0
 JIS給水栓取付ねじ 13
 (Ø20.955)
 内径Ø13.0



※1 () 内寸法は参考寸法である。
 ※2 止水栓を必ず設置すること。

	単位 mm 尺度 1/2	製 図	検 図	承 認	品 番 722-425 品 名 立水栓
		岩 藤	寒 川	祝	
2021年06月25日 作成					