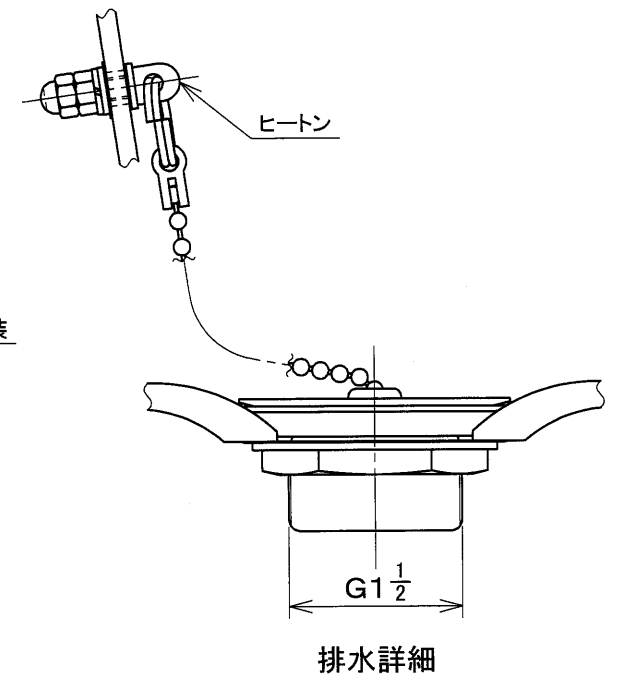
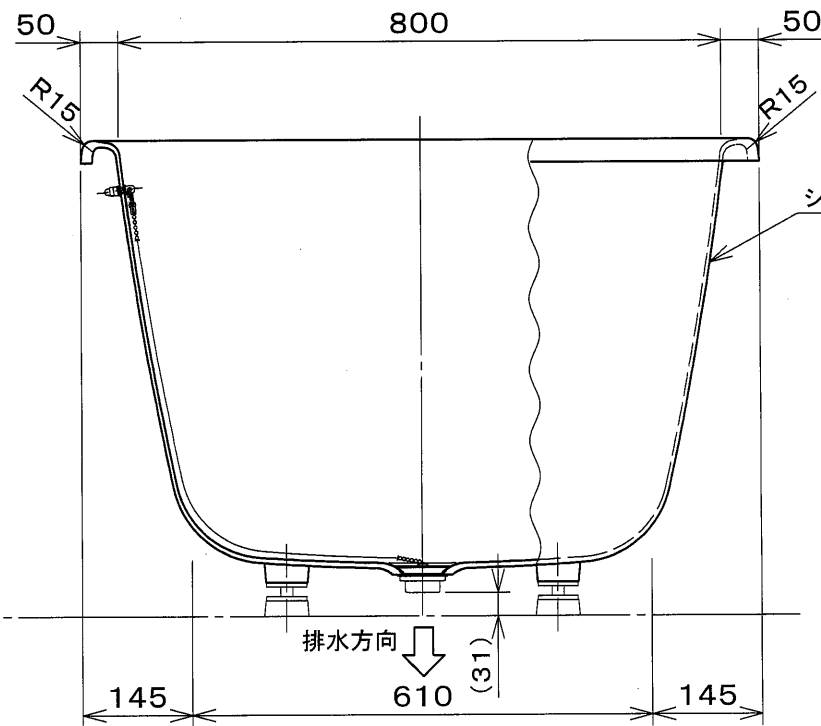
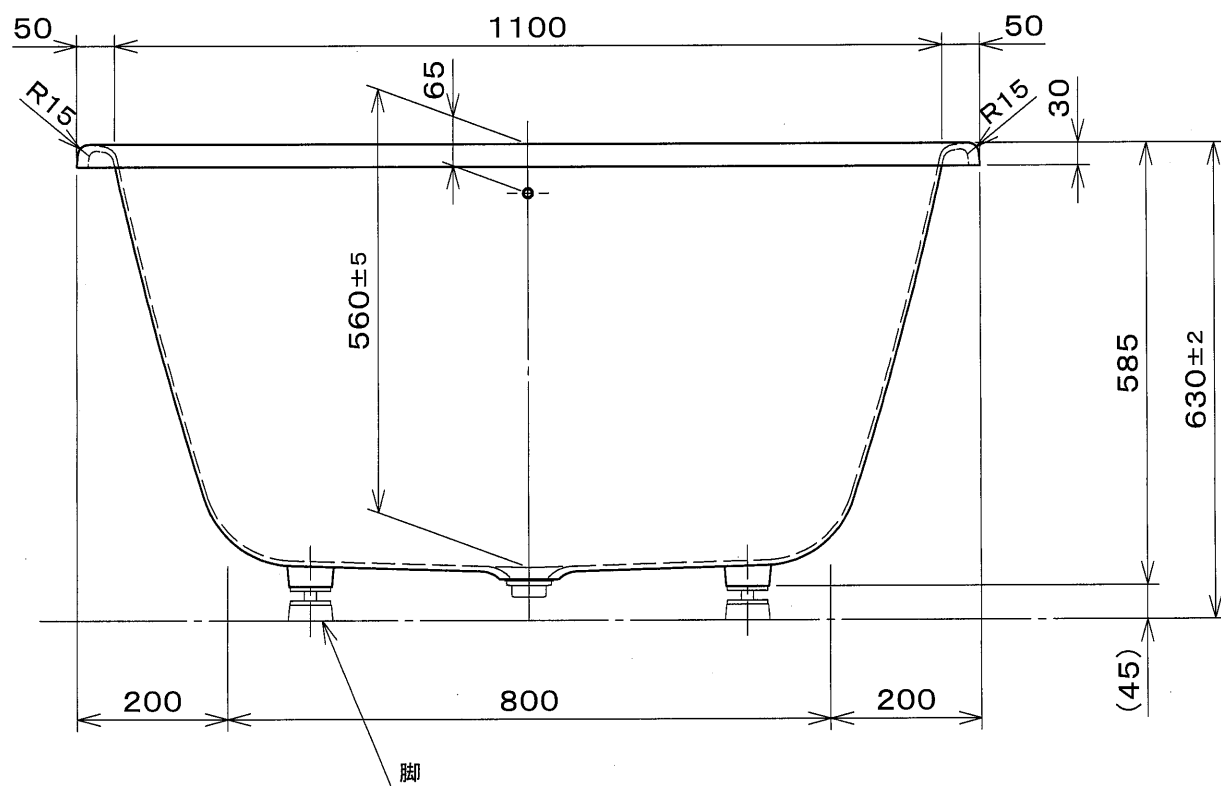


標準仕様			
サイズ	外法寸法(1200×900×630)		
	内法寸法(1100×800×560)		
容量	満水 312 ℓ		
	192 ℓ (70%深さ容量)		
製品重量	100 kg		
ホーロー加工	乾式ホーロー加工		
色	GR(御影) <input type="checkbox"/>	BGR(黒御影) <input type="checkbox"/>	WJ(白翡翠) <input type="checkbox"/>
外装	シボ塗装黒(B) <input type="checkbox"/>		シボ塗装白(W) <input type="checkbox"/>
脚	ゴム脚(高さ調整はできません)		
排水金具	1½インチ排水金具 クサリ付きゴム栓(間接排水)		
オプション	無 <input type="checkbox"/>	有 <input type="checkbox"/>	



No.

YT-1290 仕様図(1/2)			
作成日: 2024年8月22日		図 番	
承認	検 図	作 成	Ba005Y-0042
高谷	西嶋	甲田	

※ 必要な項目に を入れてください。

◎ 大和重工株式会社

①脚 <input type="checkbox"/>	②排水金具 <input type="checkbox"/>		
<p>レベリングフット</p>	<p>クサリ付ゴム栓(直接排水) <input type="checkbox"/> 【直接排水エルボ付き】</p> <p>※ヒートンの位置はCです。 A~Dの排水方向をお選びください。</p>	<p>鍵付排水栓(間接排水) <input type="checkbox"/></p> <p>※付属品：専用ハンドル</p>	<p>鍵付排水栓(直接排水) <input type="checkbox"/> 【直接排水エルボ付き】</p> <p>※付属品：専用ハンドル ※A~Dの排水方向をお選びください。</p>
③追焚き穴 <input type="checkbox"/>	④風呂フタ <input type="checkbox"/>		⑤外装 <input type="checkbox"/>
<p>Uパッキン付き</p> <p>※その他穴あけは弊社営業へご相談ください。</p>	<p>風呂フタ (2枚組) <input type="checkbox"/> 材質:芯材:低発泡ポリエチレン 表面材:カラーアルミ 色:ホワイ</p>	<p>木製風呂フタ (2枚組) <input type="checkbox"/> 材質:木</p>	<p>保温材 (ウレタンフォーム、厚さ5mm) ※保温材とシボ塗装の併用はできません。</p>

No.

YT-1290オプション一覧(2/2)

作成日: 2024年8月22日	図番
承認 検図 作成	Ba005Y-0042
高石 西嶋 甲田	

※ 必要な項目に を入れてください。

◎ 大和重工株式会社