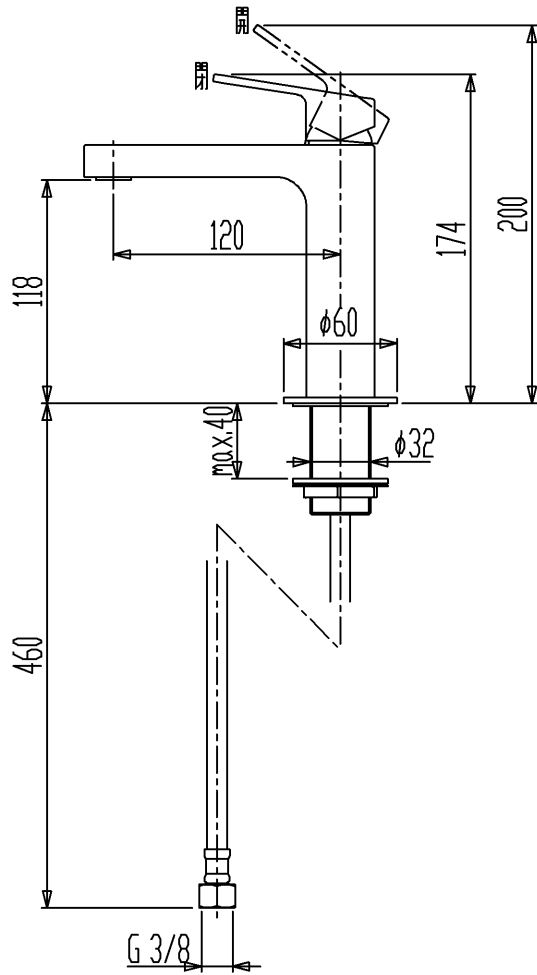
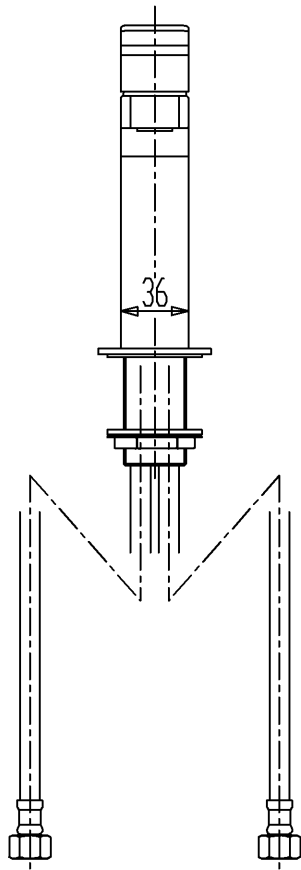


水栓取付穴



セラトレーディング株式会社			単位 mm	名称 ジングル 湯水混合栓
製図 菅原	検図 早川	日付 14.12.04	尺度 1 : 4	品番 ZU0693
備考 (社)日本水道協会認証品				図番 ZU0693