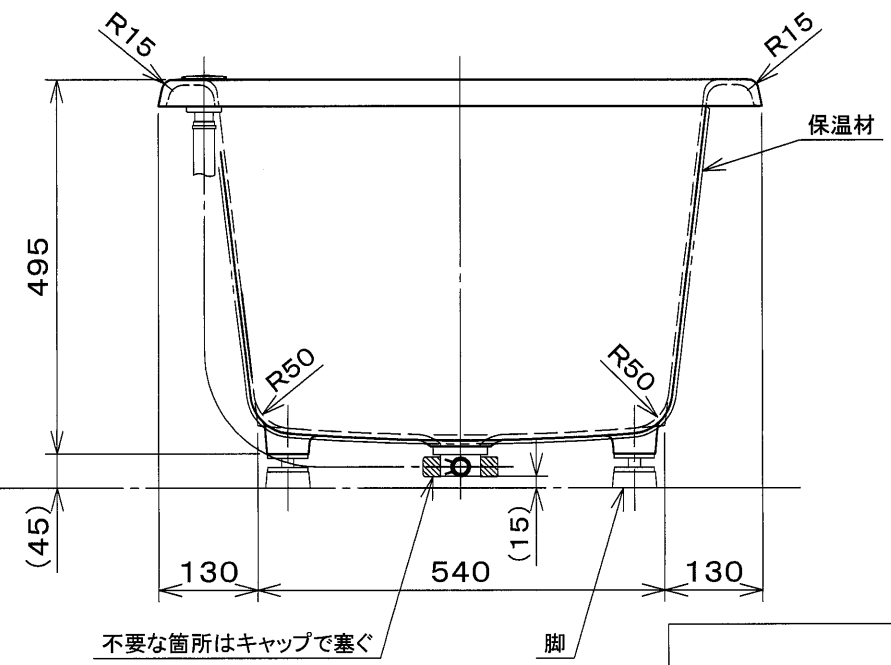
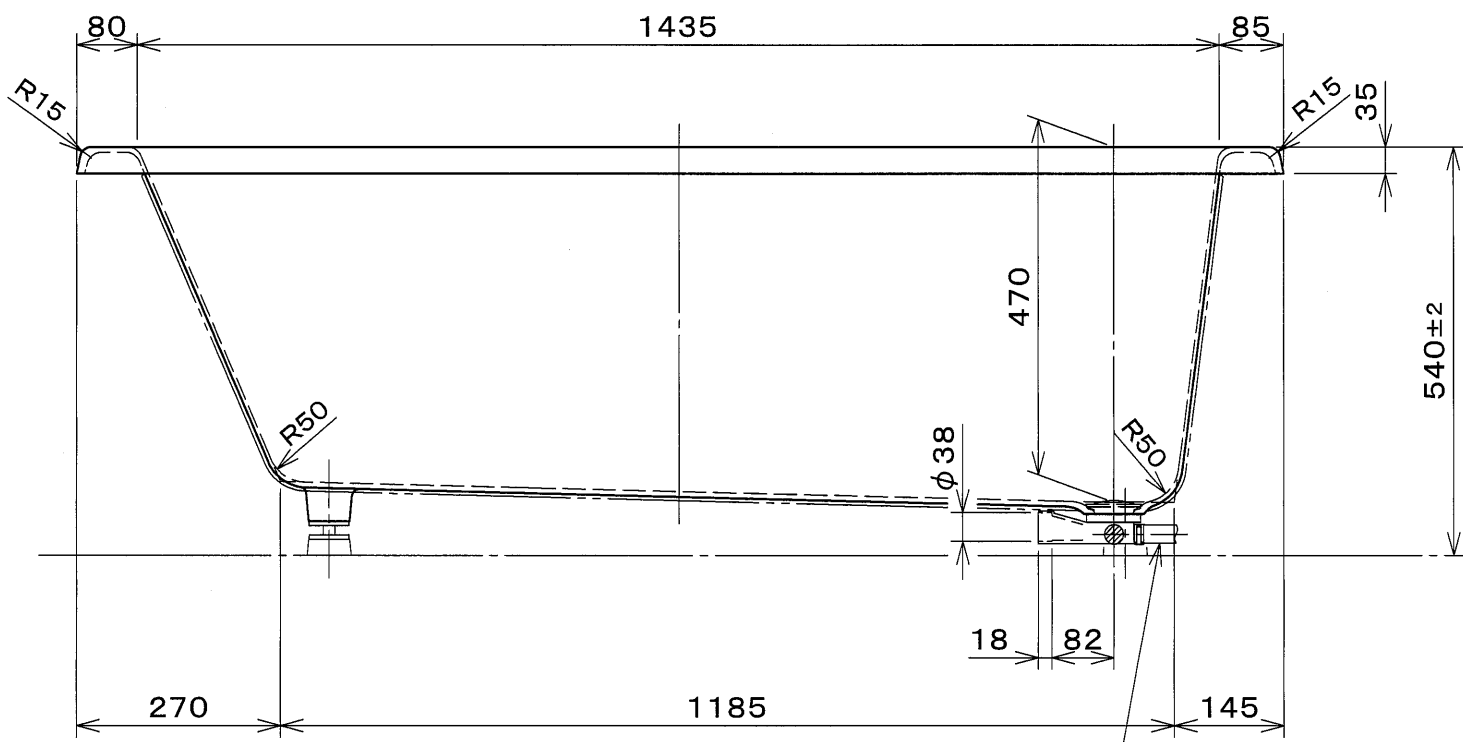


※排水方向選択
B, D
任意の方向をご指定ください。

・浴槽仕様

- 1.サイズ 外法寸法(1600×800×540)
内法寸法(1435×650×470)
- 2.容量 満水: 350ℓ
- 3.ホーロー加工 下地: 湿式ホーロー加工
上縁面、内面: 乾式ホーロー加工
- 4.色 CW(クリスタルホワイト)
- 5.外装 保温材(ウレタンフォーム、厚さ5mm)
- 6.脚 ゴム脚
- 7.排水金具 1 1/2インチ排水金具、ワンプッシュ排水栓(直接排水)



CIE-1680S(R) 仕様図			
作成日: 2023年4月4日		図	
承認	検図	作成	番
高谷	西嶋	甲田	
			Ba002Y-2547-1

※ 本図は4方Rフチ、R(右)タイプを示す。