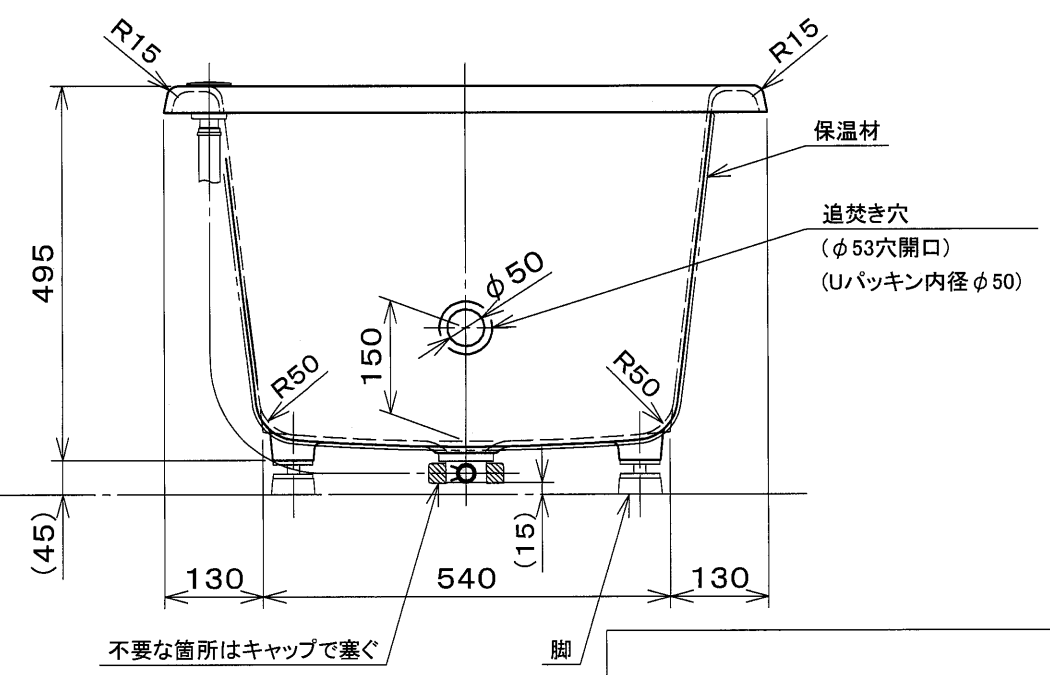
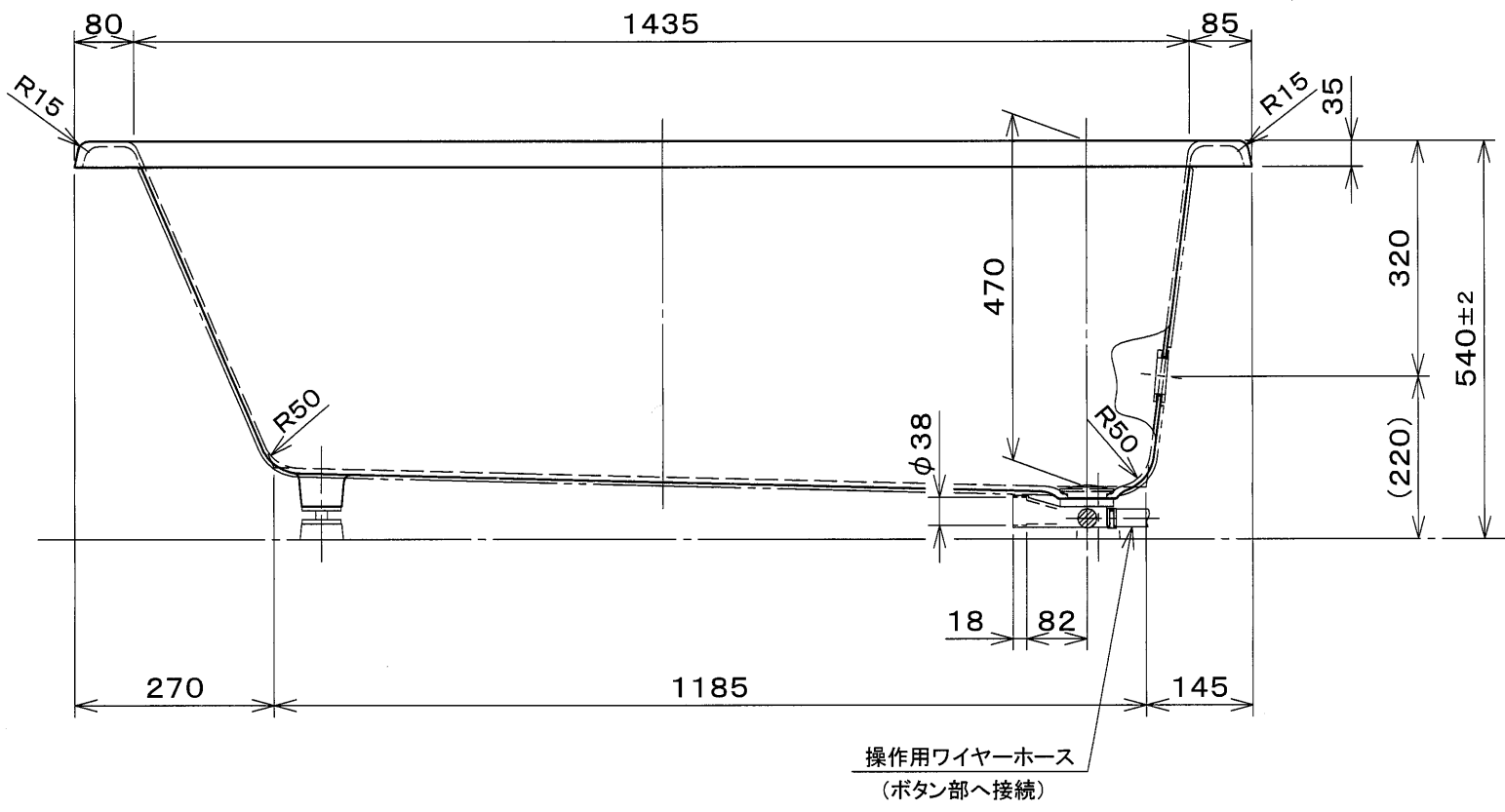


※排水方向選択

B, D  
任意の方向をご指定ください。

・浴槽仕様

- 1.サイズ 外法寸法(1600×800×540)  
内法寸法(1435×650×470)
- 2.容量 満水: 350 ℓ
- 3.ホーロー加工 下地: 湿式ホーロー加工  
上縁面、内面: 乾式ホーロー加工
- 4.色 CW(クリスタルホワイト)
- 5.外装 保温材(ウレタンフォーム、厚さ5mm)
- 6.脚 ゴム脚
- 7.排水金具 1 1/2 インチ排水金具、ワンプッシュ排水栓(直接排水)
- 8.その他 追焚き穴開口(Uパッキン付き)



※ 本図は4方Rフチ、R(右)タイプを示す。

<b>CIE-1680S(R) 仕様図</b> (追焚き穴開口、Uパッキン付き)				
作成日: 2023年4月4日	図	Ba002Y-2581-1		
承認	検図			作成
高谷	西嶋			甲田
番			番	
<b>◎ 大和重工株式会社</b>				