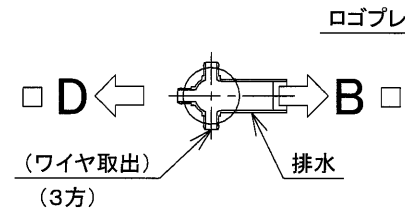


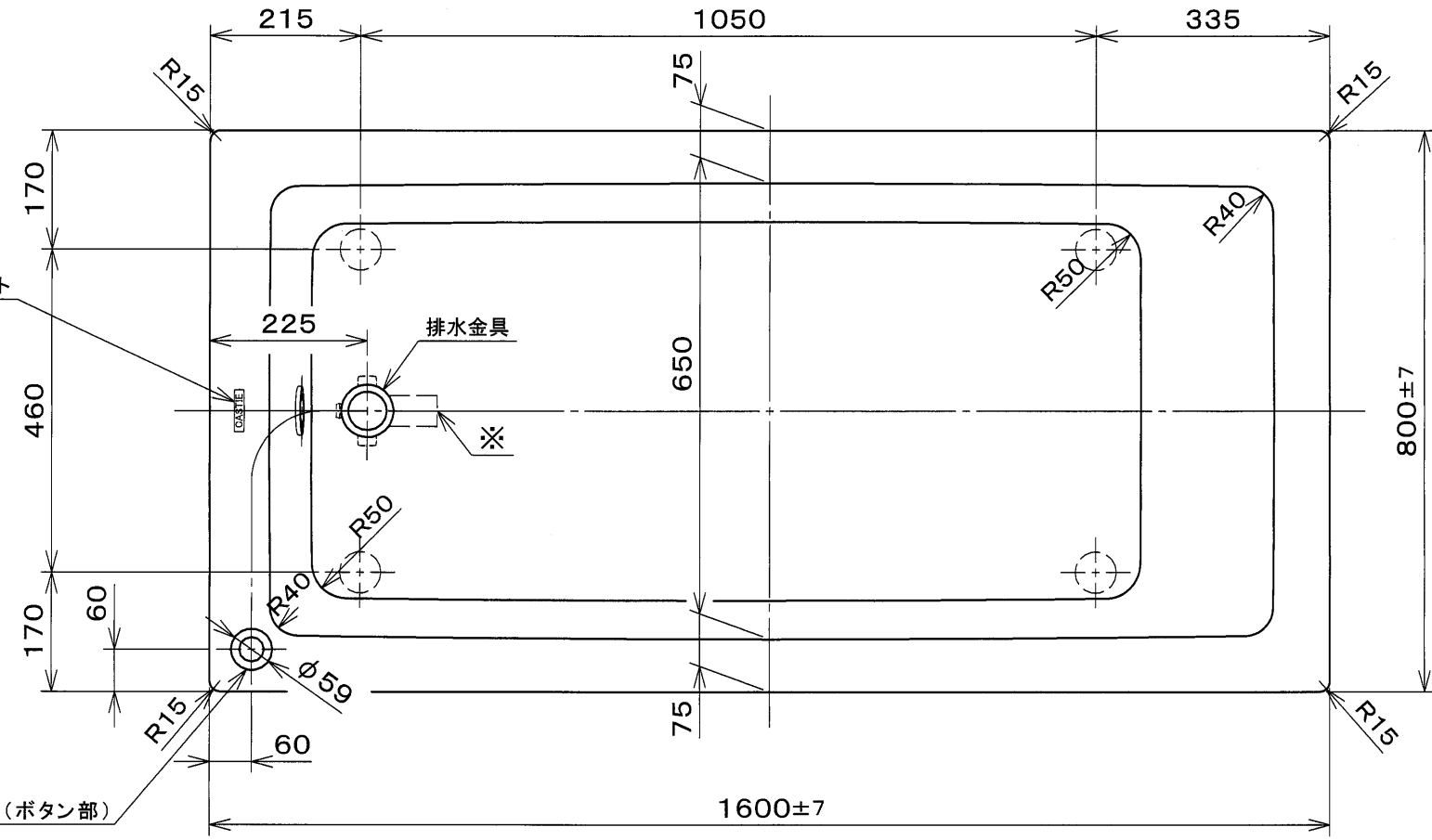
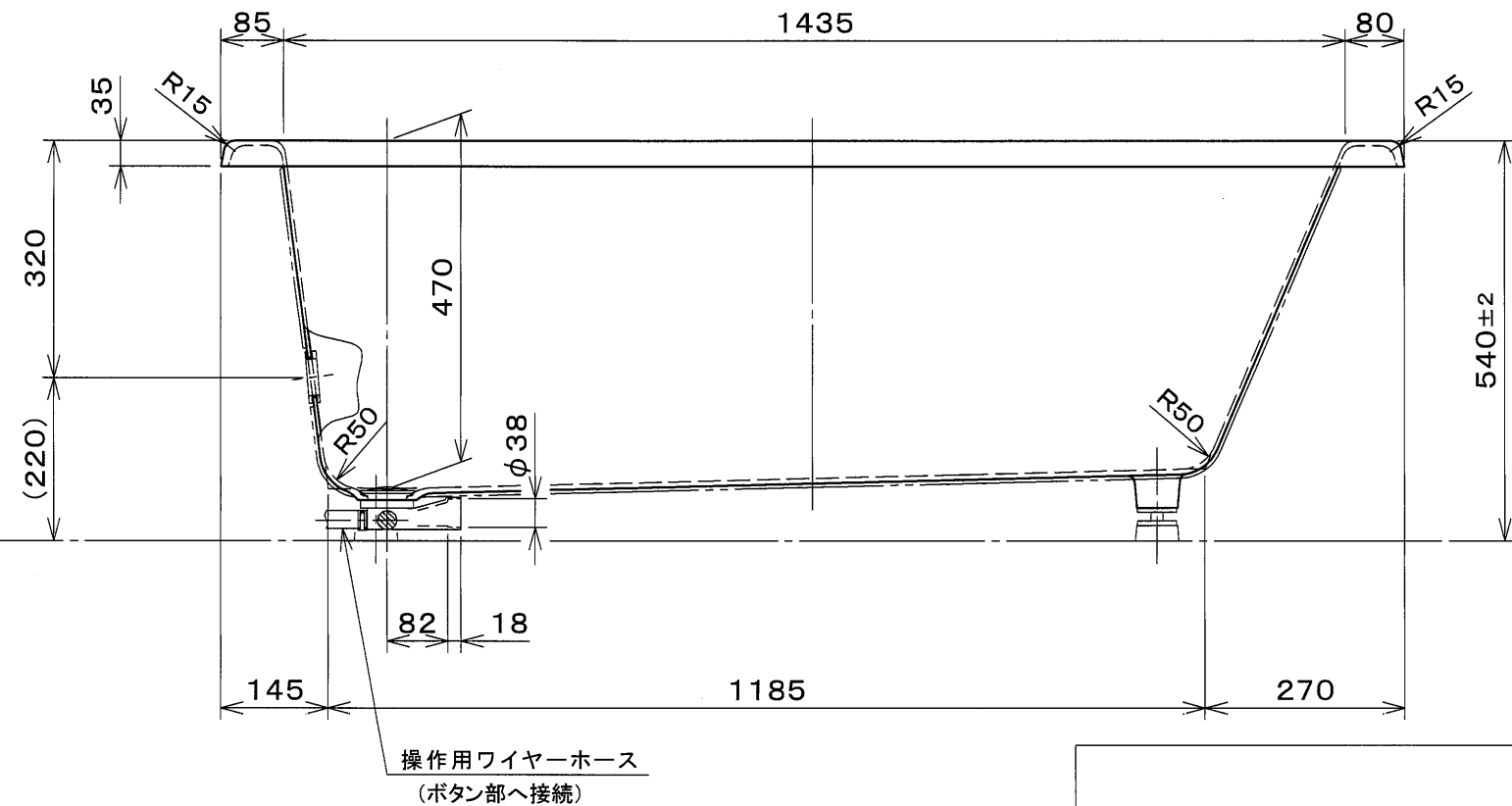
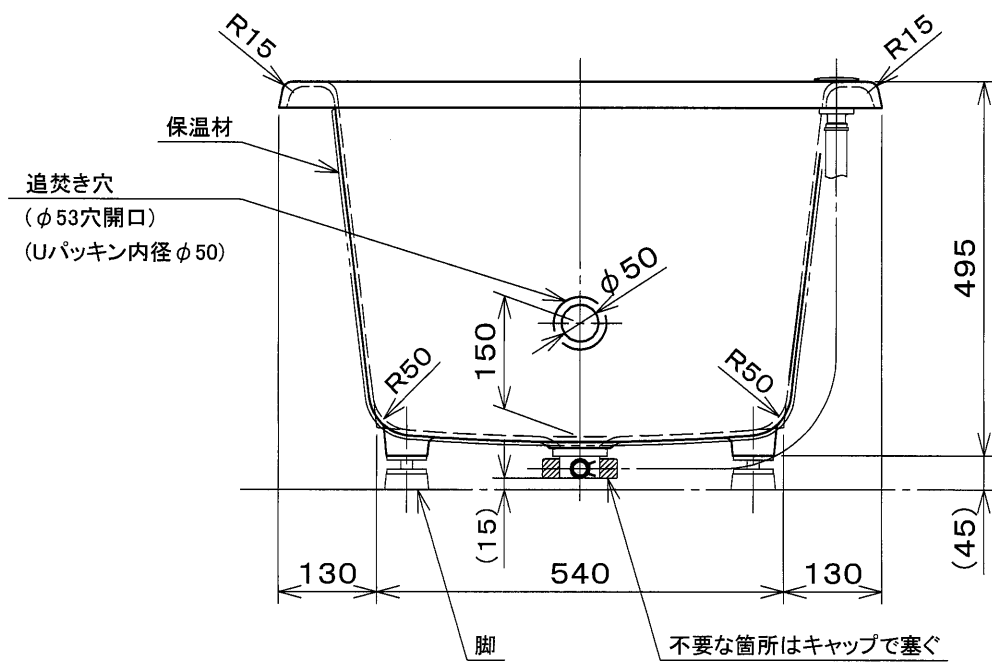
・浴槽仕様

- 1.サイズ 外法寸法(1600×800×540)  
内法寸法(1435×650×470)
- 2.容量 満水: 350 ℓ
- 3.ホーロー加工 下地: 湿式ホーロー加工  
上縁面、内面: 乾式ホーロー加工
- 4.色 CW(クリスタルホホワイト)
- 5.外装 保温材(ウレタンフォーム、厚さ5mm)
- 6.脚 ゴム脚
- 7.排水金具 1 1/2 インチ排水金具、ワンプッシュ排水栓(直接排水)
- 8.その他 追焚き穴開口(Uパッキン付き)



※排水方向選択  
B、D  
任意の方向をご指定ください。

ワンプッシュ排水栓(ボタン部)  
(φ46穴開口)



※ 本図は4方Rフチ、L(左)タイプを示す。

CIE-1680S(L) 仕様図 (追焚き穴開口、Uパッキン付き)			
作成日: 2023年4月4日		図 番	Ba002Y-2582-1
承認	検図		
高杉	西島	甲田	
◎ 大和重工株式会社			