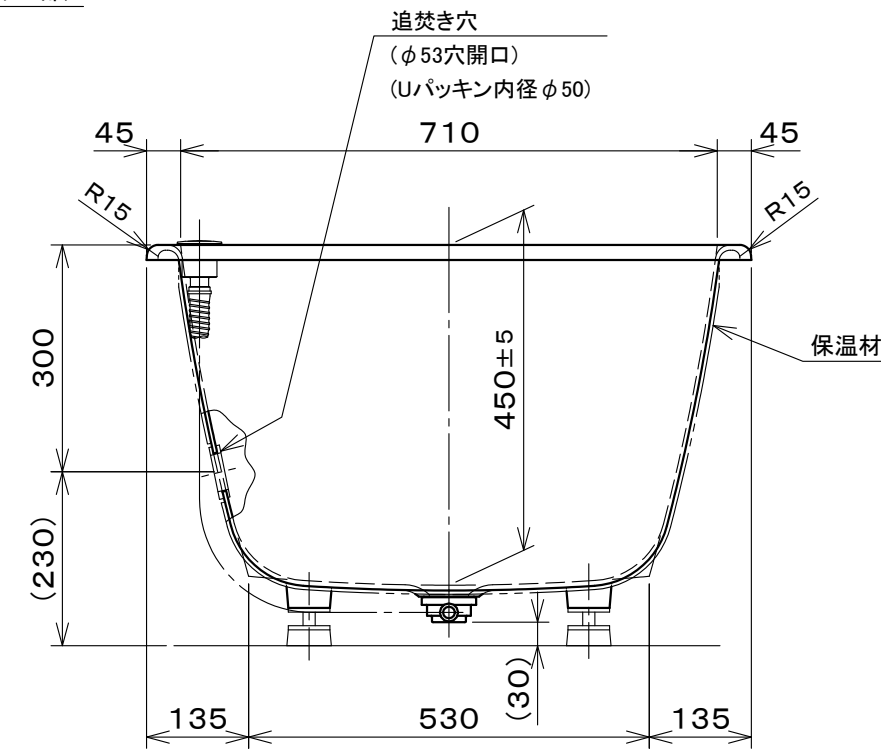
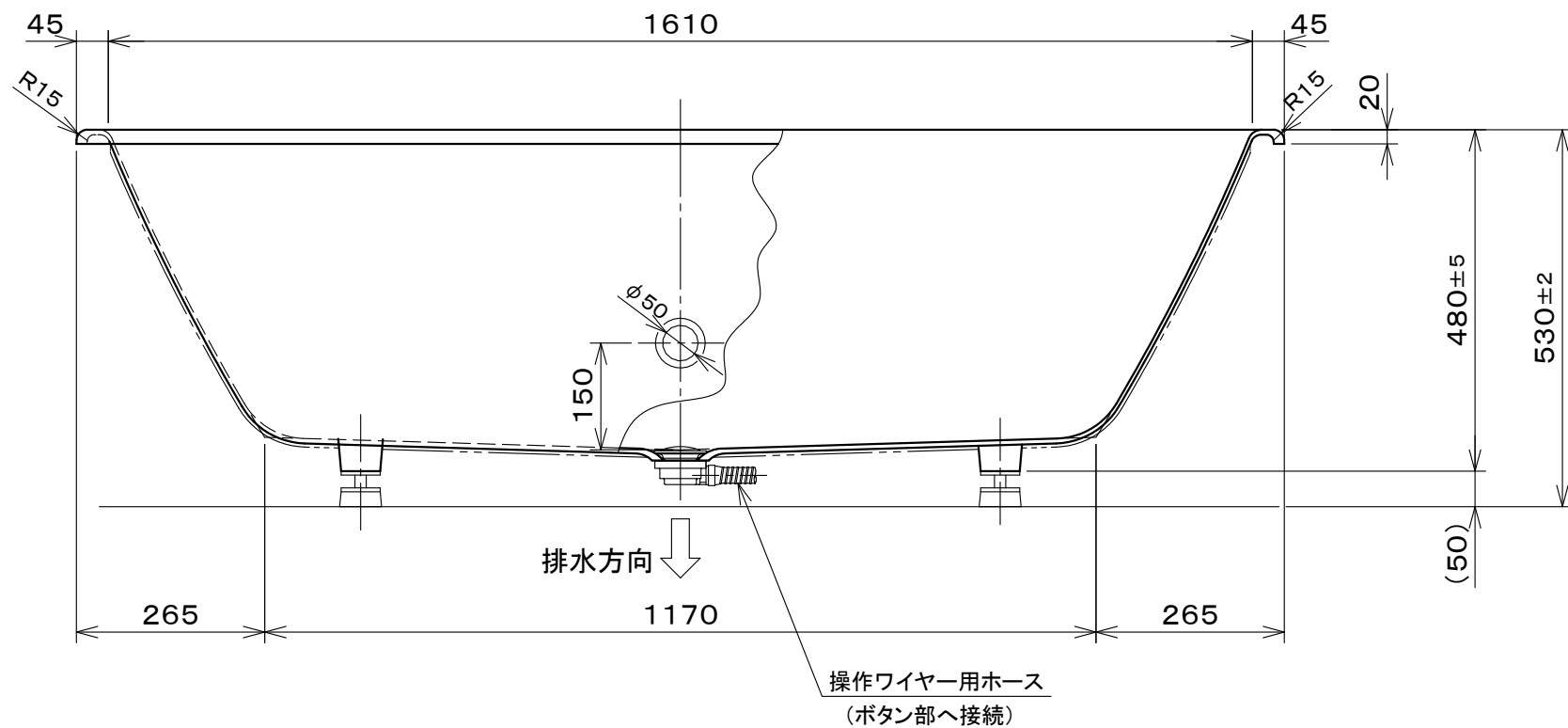


・浴槽仕様

1. サ イ ズ 外法寸法 (1700×800×530)
内法寸法 (1610×710×450)
2. 容 量 満水 360 ℓ
3. ホーロー加工 下地：湿式ホーロー加工
上縁面、内面：乾式ホーロー加工
4. 色 CW (クリスタルホワイト)
5. 外 装 保温材 (ウレタンフォーム 厚さ5mm)
6. 脚 ゴム脚
7. 排水金具 1½ インチ排水金具、ワンプッシュ排水栓 (間接)
8. そ の 他 追焚き穴開口 (Uパッキン付き)



※ 本図は4方Rフチ、R (右) タイプを示す。
 ※ 本製品に取付してあるワンプッシュ排水栓は、間接排水専用です。
 直接排水の場合については、弊社営業までご相談ください。

CIE-1780(R) 仕様図			
(追い焚き穴開口、Uパッキン付き)			
作成日: 2022年12月14日	図	Ba002Y-4320	
承認 検図 作成	番		
高谷	西嶋		
大和重工株式会社			