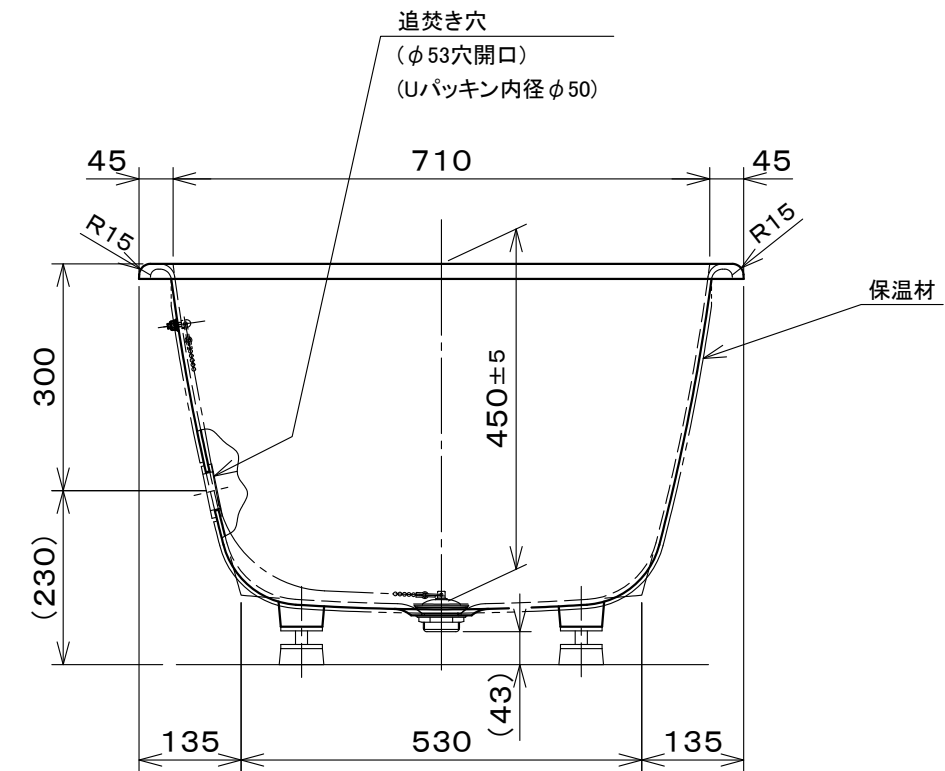
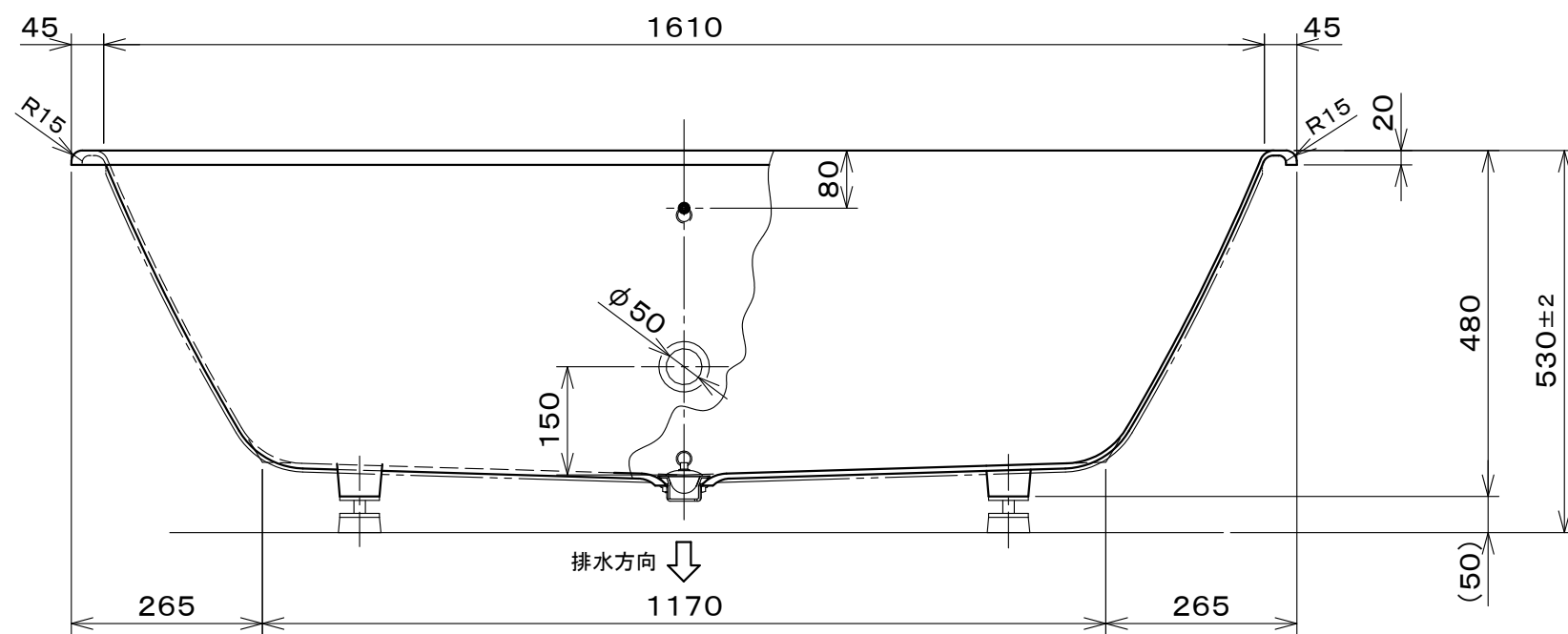


・浴槽仕様

1. サ イ ズ 外法寸法 (1700×800×530)  
内法寸法 (1610×710×450)
2. 容 量 満水 360 ℓ
3. ホーロー加工 下地：湿式ホーロー加工  
上縁面、内面：乾式ホーロー加工
4. 色 CW(クリスタルホワイト)
5. 外 装 保温材(ウレタンフォーム 厚さ5mm)
6. 脚 ゴム脚
7. 排水金具 1½インチ排水金具、ゴム栓
8. そ の 他 追焚き穴開口 (Uパッキン付き)



<b>CIE-1780V 仕様図</b>			
(追い焚き穴開口、Uパッキン付き)			
作成日：2022年12月14日	図	<b>Ba002Y-4324</b>	
承認 検図 作成	番		
高谷 西嶋			
<b>大和重工株式会社</b>			