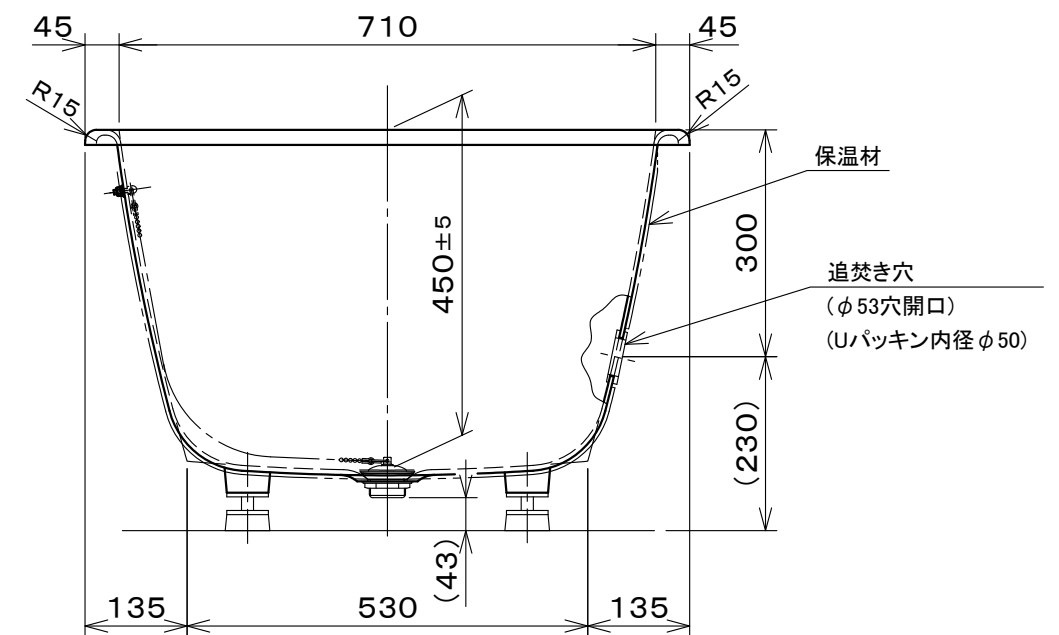
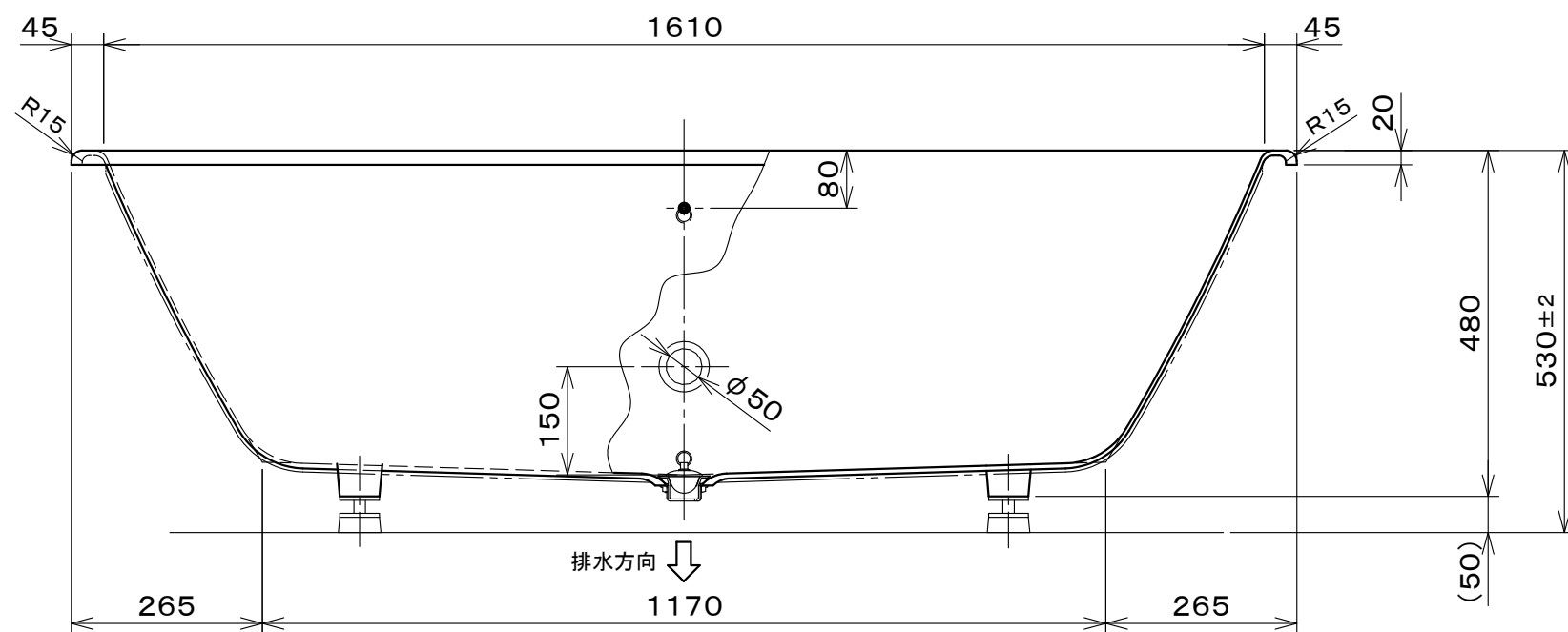


・浴槽仕様

1. サイズ 外法寸法 (1700×800×530)
内法寸法 (1610×710×450)
2. 容 量 満水 360 ℓ
3. ホーロー加工 下地：湿式ホーロー加工
上縁面、内面：乾式ホーロー加工
4. 色 CW(クリスタルホワイト)
5. 外 装 保温材(ウレタンフォーム 厚さ5mm)
6. 脚 ゴム脚
7. 排水金具 1½インチ排水金具、ゴム栓(間接)
8. そ の 他 追焚き穴開口 (Uパッキン付き)



CIE-1780V 仕様図			
(追焚き穴開口、Uパッキン付き)			
作成日: 2022年12月14日	図	Ba002Y-4325	
承認 検図 作成	番		
高谷	西嶋		
大和重工株式会社			